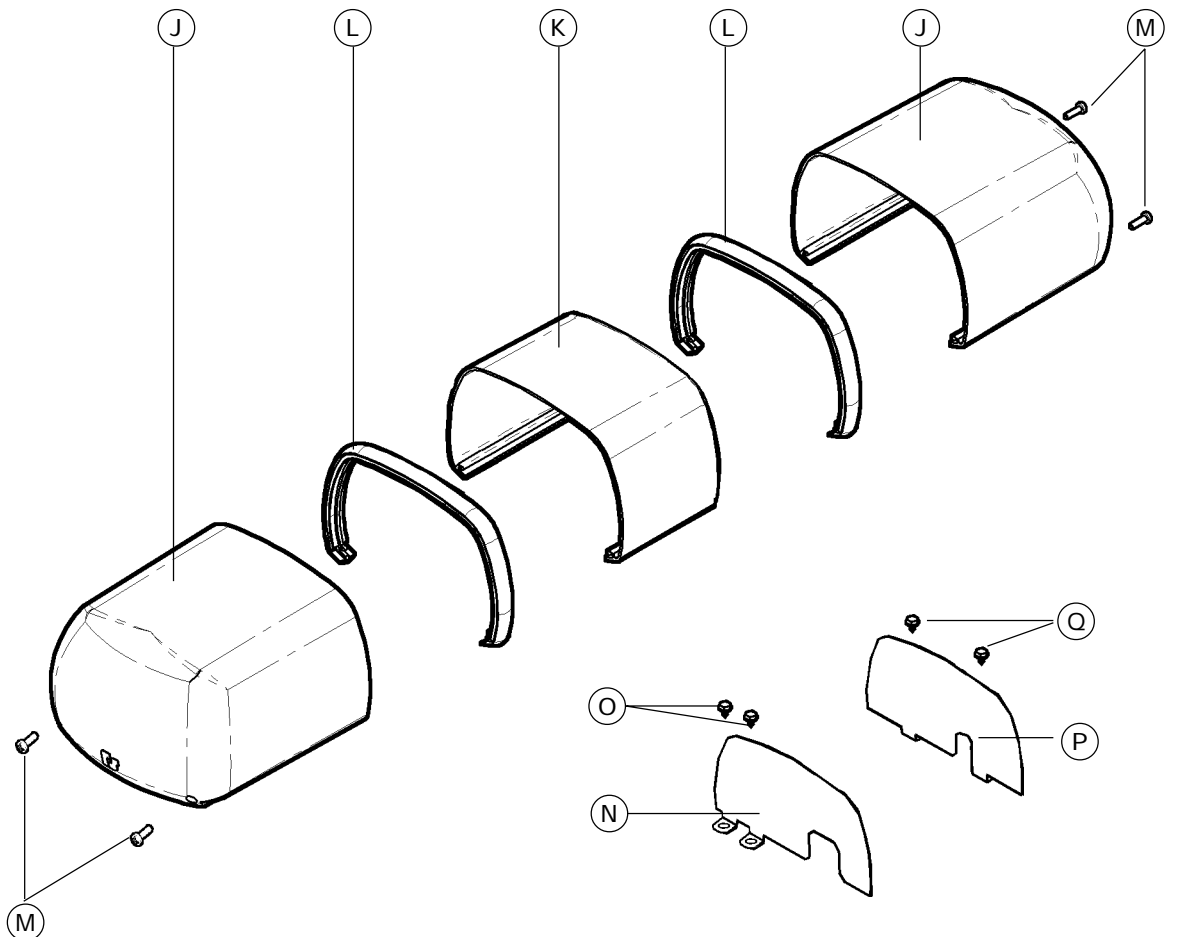
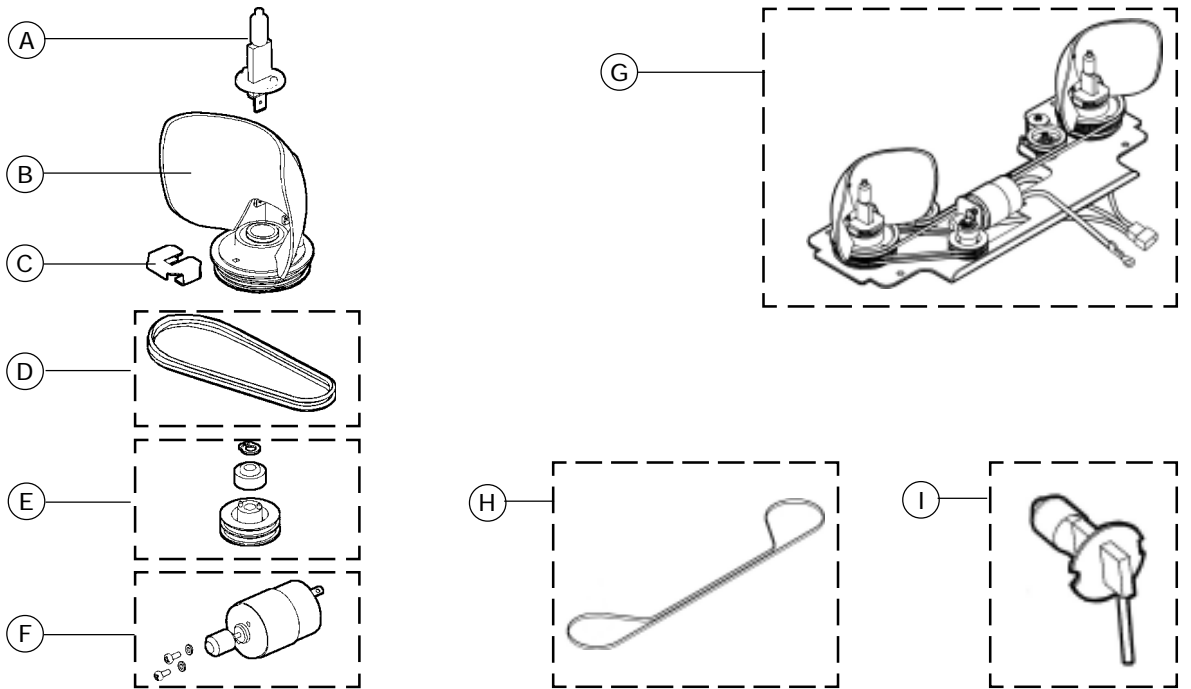


SERVICE



mini 2000 Syncro Series PUENTE DE LUCES / LIGHTBAR

Serie mini 2000 / mini 2000 Series			
Item N.	Descripción / Description	Ref.	Cant. /Qty.
A	Lámpara halógena 12V 55W H1 / H1 55W 12V halogen lamp	9012050REC	2
	Lámpara halógena 24V 70W H1 / H1 70W 24V halogen lamp	9012021	2
B	Conjunto parábola + base rotativo / rotator base + parabola assembly	8299270REC	2
C	Clip fijación lámpara / lamp fixation clip	9032077	2
D	Correa rotativo D74,5x2,5x2 negra / black D74,5x2,5x2 rotator belt	9151265REC	2
E	Kit engranajes rotativo 2000 / 2000 rotator gears kit	8299294REC	2
F	Motor 12V con sinfín / conveyor-belt + 12V motor	8299267REC	1
	Motor 24V con sinfín / conveyor-belt + 24V motor	8299268REC	1
G	Conjunto rotativo syncro 12V / 12V syncro rotator assembly	8236084REC	1
	Conjunto rotativo syncro 24V / 24V syncro rotator assembly	8236086REC	1
H	Correa dentada rotativo syncro / syncro rotator toothed belt	9033334	1
I	Lámpara halógena 12V 55W H3 / H3 55W 12V halogen lamp	9012003	1
	Lámpara halógena 24V 70W H3 / H3 70W 24V halogen lamp	9012002	1
J	Carena lateral ambar / amber lateral dome	9151333-01	2
	Carena lateral azul / blue lateral dome	9151333-04	2
	Carena lateral roja / red lateral dome	9151333-05	2
K	Carena central ambar / amber middle dome	9151332-01	L. 234 mm.
	Carena central azul / blue middle dome	9151332-06	L. 234 mm.
	Carena central opal / opal middle dome	9151332-03	L. 234 mm.
	Carena central cristal / clear middle dome	9151332-02	L. 234 mm.
L	Separador carena / dome separator	9151337	2
M	Tornillo / screw M04X16 DIN7985 AL PH INOX	9027779	4
N	Separador carena "A" / "A" dome separator	8152657	1
O	Tornillo cabeza hexagonal / hexagon head screw 4,9x9,5 DIN7670	9027238	2
P	Separador carena "B" / "B" dome separator	8152656	1
Q	Tornillo cabeza hexagonal / hexagon head screw 4,9x9,5 DIN7670	9027238	2

Nota: Recambios. Cantidad máxima necesaria.
Note: Spare Parts. Necessary maximum quantity.



Empresa certificada ISO / ISO certified Company

FEDERAL SIGNAL VAMA, S.A

Dr. Ferrán, 7 (08339) VILASSAR DE DALT,
BARCELONA, SPAIN

Tel. (00) 93 741 79 42 (Spain)

Tel. (34) 93 741 79 41 (Int.)

Fax (34) 93 753 03 62

email: service@vama.es

Web : www.fedsig.vama.es

Delegación - Madrid

Avda. Baviera, 13

(28028) MADRID

Tel. (34) 91 355 22 00

Fax (34) 91 355 35 61

email: servicemad@vama.es