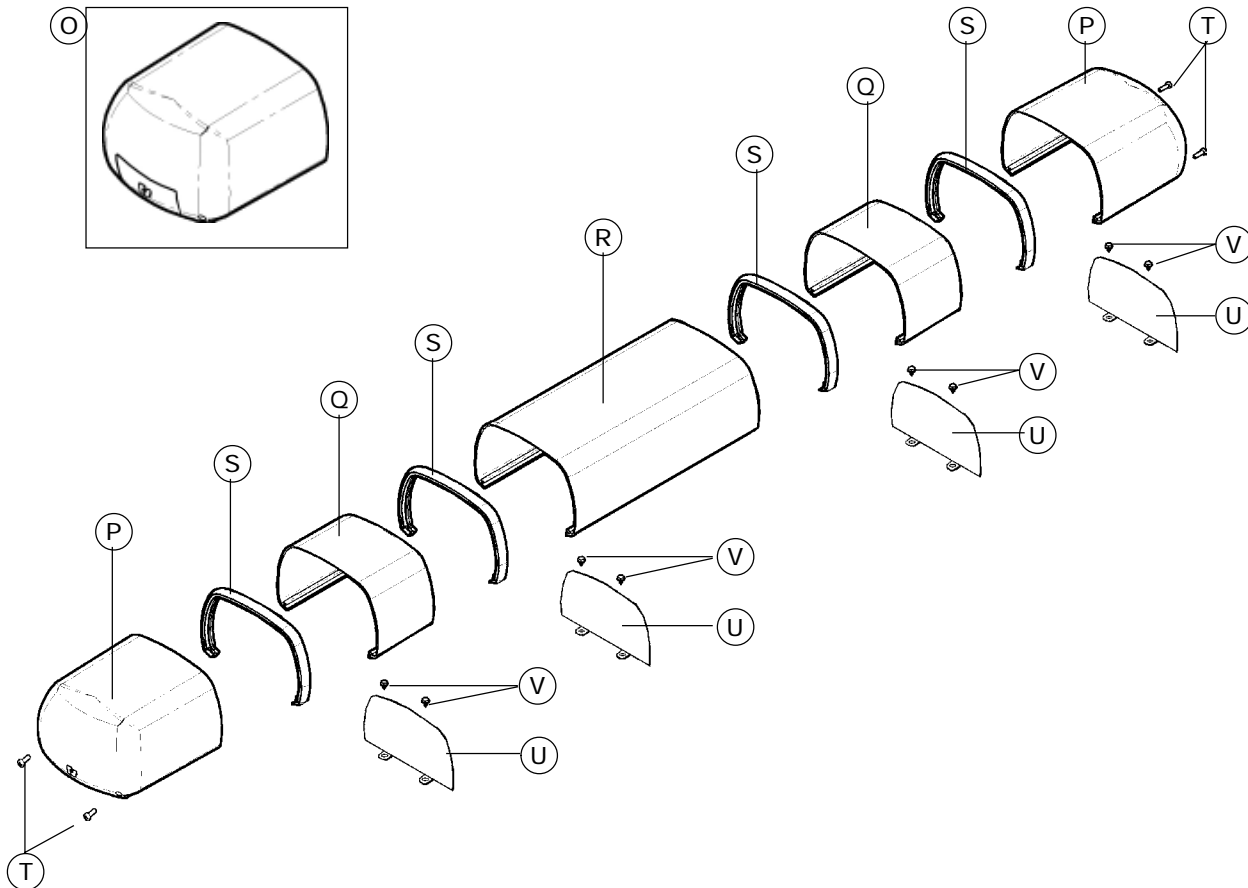
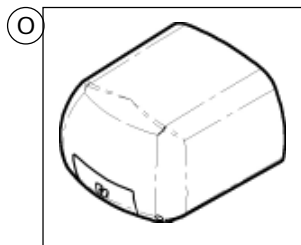
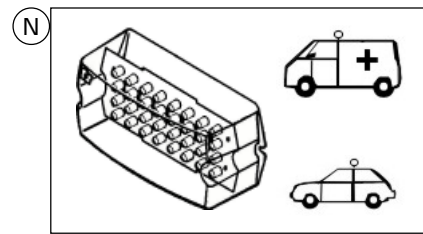
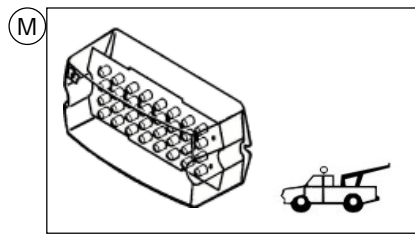
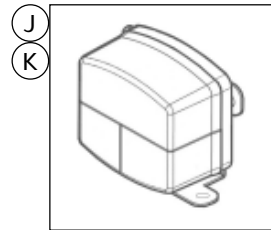
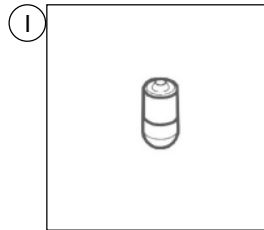
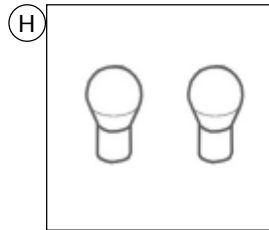
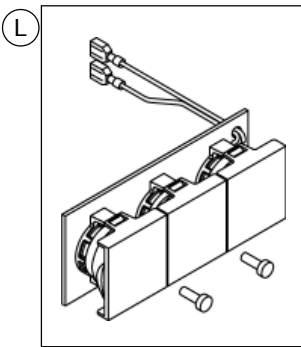
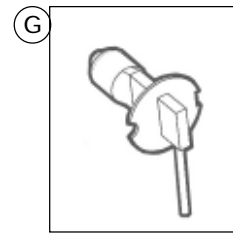
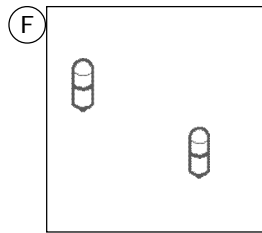
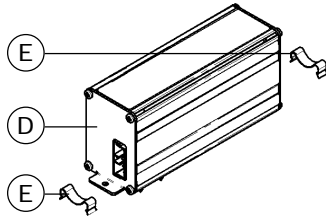
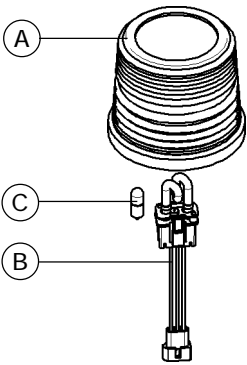


3000 SERIES

PUENTE DE LUCES / LIGHTBAR



Item N.	Descripción / Description	Ref.	Cant. /Qty.
A	Lente Fresnel FBII CR taladrada / <i>drilled CR FBII Fresnel lens</i>	8133271REC	2
B	Conjunto lámpara estroboscópica soporte clip / <i>clip support strobe lamp assembly</i>	8213019REC	2
C	Bombilla bayoneta 12V 4W / <i>4W 12V bayonet bulb</i>	9011019	2
	Bombilla bayoneta 24V 5W / <i>5W 24V bayonet bulb</i>	9011026	2
D	Fuente alimentación FA-702B/DF bitensión / <i>12/24V FA702B/DF power supply</i>	2004090REC	1
E	Clip fijación bancada puente / <i>lightbar fastening bedplate clip</i>	9132485	2
F	Bombilla bayoneta 12V 15W / <i>15W 12V bayonet bulb</i>	9011014	2
	Bombilla bayoneta 24V 15W / <i>15W 24V bayonet bulb</i>	9011021	2
G	Lámpara halógena 12V 55W H3 / <i>H3 55W 12V halogen lamp</i>	9012003	2
	Lámpara halógena 24V 70W H3 / <i>H3 70W 24V halogen lamp</i>	9012002	2
H	Bombilla bayoneta 12V 21W / <i>21W 12V bayonet bulb</i>	9011022	4
	Bombilla bayoneta 24V 21W / <i>21W 24V bayonet bulb</i>	9011029	4
I	Bombilla bayoneta 12V 10W / <i>10W 12V bayonet bulb</i>	9011030	2
	Bombilla bayoneta 24V 10W / <i>10W 24V bayonet bulb</i>	9011032	2
J	Conjunto Piloto Posterior Izquierdo / <i>Left Rear Light Assembly</i>	8299350REC	1
K	Conjunto Piloto Posterior Derecho / <i>Right Rear Light Assembly</i>	8299349REC	1
L	Módulo LED, SMLED-KS Sputnik, ámbar, 12V / <i>LED module, Sputnik SMLED-KS, amber, 12V</i>	8299573	8
	Módulo LED, SMLED-KS Sputnik, ámbar, 24V / <i>LED module, Sputnik SMLED-KS, amber, 24V</i>	8299579	8
	Módulo LED, SMLED-KS Sputnik, azul, 12V / <i>LED module, Sputnik SMLED-KS, blue, 12V</i>	8299574	8
	Módulo LED, SMLED-KS Sputnik, azul, 24V / <i>LED module, Sputnik SMLED-KS, blue, 24V</i>	8299580	8
	Módulo LED, SMLED-KS Sputnik, rojo, 12V / <i>LED module, Sputnik SMLED-KS, red, 12V</i>	8299575	8
	Módulo LED, SMLED-KS Sputnik, rojo, 24V / <i>LED module, Sputnik SMLED-KS, red, 24V</i>	8299581	8
M	Módulo LED, SMLED-KS-HD, ámbar, 12V / <i>LED module, SMLED-KS-HD, amber, 12V</i>	8235610HD	8
	Módulo LED, SMLED-KS-HD, ámbar, 24V / <i>LED module, SMLED-KS-HD, amber, 24V</i>	8235612HD	8
N	Módulo LED, SMLED-KS, ámbar, 12V / <i>LED module, SMLED-KS, amber, 12V</i>	8235610	8
	Módulo LED, SMLED-KS, ámbar, 24V / <i>LED module, SMLED-KS, amber, 24V</i>	8235612	8
O	Carena lateral ámbar con foco lateral / <i>amber lateral dome with alley light</i>	9151333-12	2
	Carena lateral azul con foco lateral / <i>blue lateral dome with alley light</i>	9151333-13	2
	Carena lateral roja con foco lateral / <i>red lateral dome with alley light</i>	9151333-15	2
P	Carena lateral ámbar / <i>amber lateral dome</i>	9151333-01	2
	Carena lateral azul / <i>blue lateral dome</i>	9151333-04	2
	Carena lateral roja / <i>red lateral dome</i>	9151333-05	2
Q	Carena central cristal / <i>clear middle dome</i>	9151332-02	L.97 mm.
	Carena central cristal / <i>clear middle dome</i>	9151332-02	L. 147 mm.
R	Carena central ámbar / <i>amber middle dome 234-334-434-534-634-734-834-934-1034-1134-1434 mm.</i>	9151332-01	1
	Carena central azul / <i>blue middle dome 234-334-434-534-634-734-834-934-1034-1134-1434 mm.</i>	9151332-06	1
	Carena central opal / <i>opal middle dome 234-334-434-534-634-734-834-934-1034-1134-1434 mm.</i>	9151332-03	1
	Carena central cristal / <i>clear middle dome 234-334-434-534-634-734-834-934-1034-1134-1434 mm.</i>	9151332-02	1
S	Separador carena / <i>dome separator</i>	9151337	4
T	Tornillo / <i>screw M04X16 DIN7985 AL PH INOX</i>	9027779	4
U	Separador rotativos / <i>Rotators separator</i>	8152339	4
V	Tornillo cabeza hexagonal / <i>hexagon head screw 4,9x9,5 DIN7670</i>	9027238	8

Nota: Recambios. Cantidad máxima necesaria. / *Note: Spare Parts. Necessary maximum quantity.*



Empresa certificada ISO / ISO certified Company

FEDERAL SIGNAL VAMA, S.A

Dr. Ferrán, 7 (08339) VILASSAR DE DALT,
BARCELONA, SPAIN

Tel. (00) 93 741 79 42 (Spain)

Tel. (34) 93 741 79 41 (Int.)

Fax (34) 93 753 03 62

email: service@vama.es

Web : www.fedsig.vama.es

Delegación - Madrid

Avda. Baviera, 13

(28028) MADRID

Tel. (34) 91 355 22 00

Fax (34) 91 355 35 61

email: servicemad@vama.es