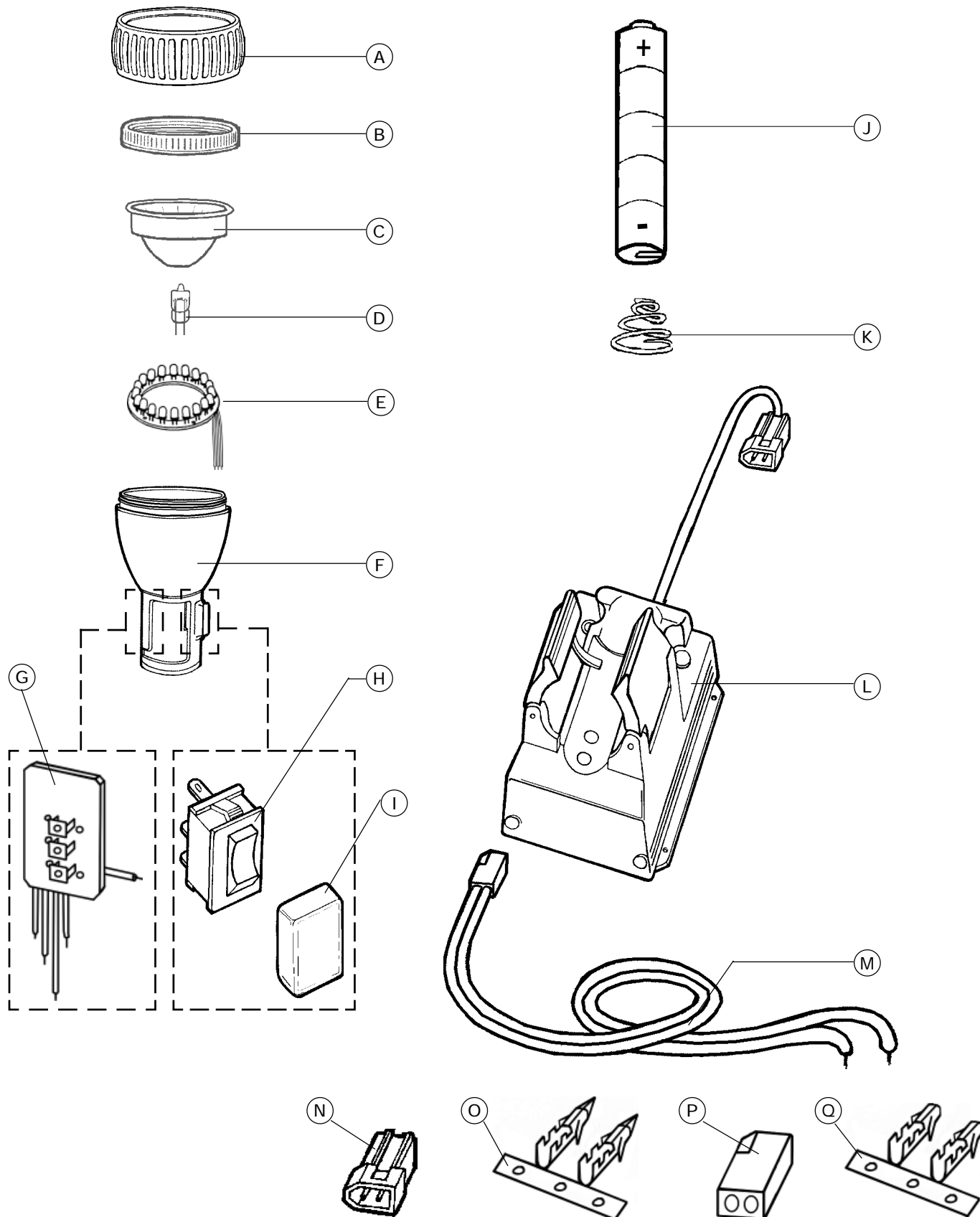


# L500RLED

LINTERNA PROFESIONAL RECARGABLE DE CARGA RÁPIDA (batería Niquel MetalHidruro)  
FAST CHARGING RECHARGEABLE FLASHLIGHT (Nickel Metal Hydride battery)



# L500RLED

**LINTERNA PROFESIONAL RECARGABLE DE CARGA RÁPIDA (batería Niquel MetalHidruro)**  
**FAST CHARGING RECHARGEABLE FLASHLIGHT (Nickel Metal Hydride battery)**

Item N.	Descripción / Description	Ref.	Cant. / Qty.
A	PG-500 Protector cabezal L500/500R <i>L500/500R Head protector PG-500</i>	9151259	1
	PG-500 Protector cabezal L500/500R ME <i>L500/500R Head protector PG-500 ME</i>	9151259-01	1
B	Conjunto tapa L-500/L-500R <i>L-500/L-500R Cover assembly</i>	8233378	1
	Conjunto tapa L-500/L-500R ME <i>L-500/L-500R Cover assembly ME</i>	8233378-01	1
C	Óptica parábola L500LED <i>L500LED Parabola optic</i>	9151494	1
D	Lámpara halógena 6V 8W (GE785) <i>(GE785) 8W 6V Halogen lamp</i>	9012005	1
E	Circuito corona de leds L500LED <i>L500LED leds crown circuit</i>	8235706	1
F	Kit cabezal L500RLED Niquel MetalHidruro <i>Nickel Metal Hydride L500RLED Head kit</i>	8299403REC	1
	Kit cabezal L500RLED Niquel MetalHidruro ME <i>Nickel Metal Hydride L500RLED Head kit ME</i>	8299403REC ME	1
G	Circuito L500 / L500R LED <i>LED L500r / L500 Circuit</i>	8235707	1
H	Interruptor 107 B2 caja y tecla negra <i>Black key &amp; box B2 107 switch</i>	9014122	1
I	Funda interruptor L-500R/L-500RI gris <i>Grey L-500R/L-500RI switch cover</i>	9151227-04	1
J	Batería Ni-Mh 6V 2,5Ah <i>2.5Ah 6V Ni-MH Battery</i>	8225004	1
K	Muelle contacto batería L-500/500R <i>L500/500R Battery contact spring</i>	9130055	1
L	CL510R cargador linterna <i>Flashlight charger CL510R</i>	2101121REC	1
M	Alargo cargador linterna <i>Flashlight charger extension</i>	8244127	1
N	Caja Molex 2 vías <i>2 Ways Molex box</i>	9018208	1
O	Terminal Molex macho <i>Male Molex terminal</i>	9018210	2
P	Conector Molex 2 vías <i>2 Ways Molex connector</i>	9018207	1
Q	Terminal Molex hembra <i>Female Molex terminal</i>	9018209	2



Empresa certificada ISO / ISO certified Company

**FEDERAL SIGNAL VAMA, S.A**

Dr. Ferrán, 7 (08339) VILASSAR DE DALT,  
 BARCELONA, SPAIN  
 Tel. (00) 93 741 79 49 (Spain)  
 Tel. (34) 93 741 79 41 (Int.)  
 Fax (34) 93 753 03 62  
 email: service@vama.es

Web : [www.fedsig.vama.es](http://www.fedsig.vama.es)

**Delegación - Madrid**

Avda. Baviera, 13  
 (28028) MADRID  
 Tel. (34) 91 355 22 00  
 Fax (34) 91 355 35 61  
 email: servicemad@vama.es