

Axitech betjeningspanel for Extreme lysbøyle

Simarud Electronic AS

Regnbueveien 8 1405 Langhus
Tlf. 64918080 Fax 64918090

se@simarud.no
www.simarud.no

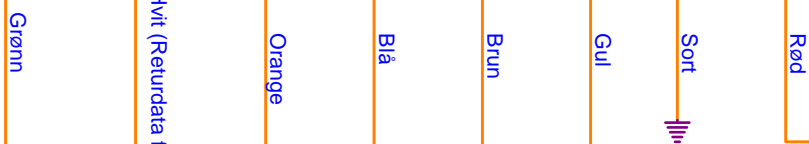
Flashpatern endrer blinkemønster (gjelder også for Trafikkleder)
Når knappen for Pil V+ H trykkes kommer det +12V på både blå og orange
Lysdiodene på panel følger baksiden av bøylene (trafikklederen)
AUX utgangen (Grønn) kan kun belastes med 6mA. Benytt SolidState Rele for utstyr som krever større strømmer (inntegnet eksempel)

Axitech
Led Lightbar



AUX | Pil V. | Pil V+H | Pil H. | Warning | Flashpattern

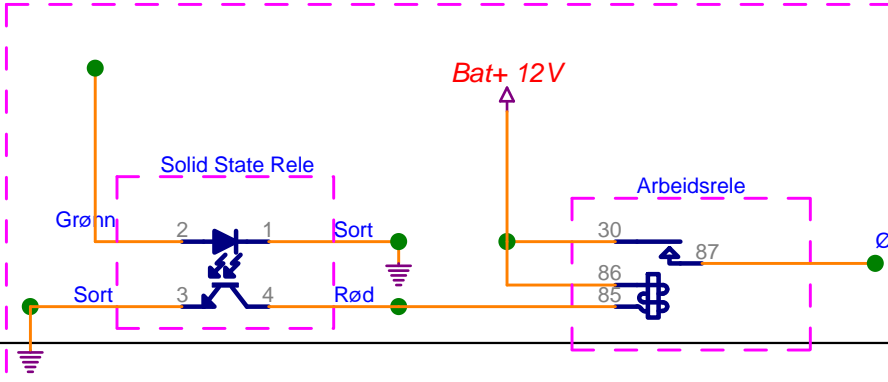
Bat +12V



Extreme Lysbøyle

Gul (Skifte mønster i Modus 1)
Brun (Aktiver modus 1) OBS! Rosa ledning ved nyere lysbøyle
Blå (Pil Høyre)
Orange (Pil Venstre)
Hvit
Grønn (Nattsinking)

For å lage en krets som kan belastes må det monteres et SolidState rele og et arbeidsrele som vist i denne boksen.
Utganger på Panel gir kun styrespenning (kan ikke belastes)



Øvrig utstyr/lys som skal styres av AUX eller WARNING knapp på AXITECH Panel