

Komunica Power Accessories

Professional Antennas Catalogue



Komunica Power
Professional Antennas
Catalogue 2022



Discover Komunica's professional antennas

Top Quality
The Best Service

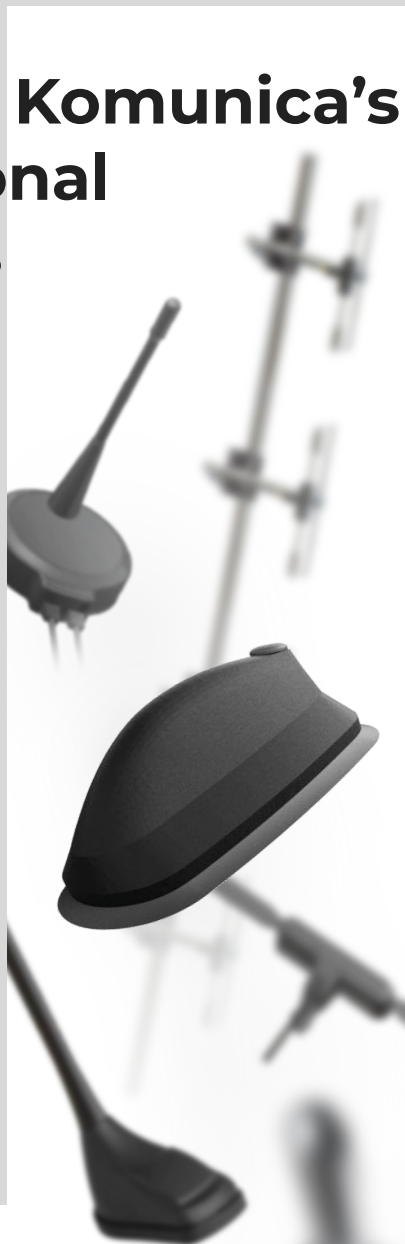


Table of contents

MOBILE ANTENNA:

• Multiband + GPS	04
• MIMO 2 x LTE	12
• GPS / GLONASS / GALILEO	17
• TETRA / UHF	18
• VHF	20
• GSM	29
• 3G + GPS	30
• 5G + LTE	31

BASE STATION ANTENNAS:

• Omnidirectional	33
• Directional	40
• Yagi Array Systems	43

RAILWAY ANTENNAS:

• MIMO 2 x LTE	46
----------------	----



MA-4202-1 Multiband Antenna

Tetra & UHF 380 ÷ 470 MHz + GPS-GNSS-GALILEO ANTENNA



Technical Data TETRA	
Antenna Type Tipo de antena	1/4 1 Mobile Antenna
Impedance Impedancia	50 Ω
Frequency Range Rango de Frecuencia	380÷470 MHz
Max. Power Potencia Máxima	10W
V.S.W.R	Less than 2.5
Polarization Polarización	Linear
Emission Emisión	Vertical
Gain Ganancia	3 dBi
Cable lenght Longitud del Cable	RG 316 mm 180±20mm + extens. cord RG-58 5000mm
Connector Conector	BNC m.

Technical Data GPS	
Antenna Type Tipo de antena	Active Planar Patch Ant.
Impedance Impedancia	50 Ω
Center Frequency Rango de Frecuencia	1575.42 & 1600 MHz
Bandwidth Ancho de banda	10 MHz
V.S.W.R	Less than 1.5
Polarization Polarización	RHCP
Supply Voltage Voltaje de Alimentación	3 ÷ 5V
Current Absorption Absorción de Corriente	10 ÷ 30 mA
Gain Amplifie Ganancia del Amplificador	16
Noise figure Cifra de ruido	1.5 dBi
Temperature Temperatura	-40°C ÷ +80°C
Cable lenght Longitud del Cable	RG 174, 210 ± 20mm + extens. cord RG-174 5000mm
Connector Conector	SMA m.

Specifications	
Base Dimension - Dimensión de la Base	L: 81 - W: 45 mm
Cap Material - Material de recubrimiento	Nylon 6
Gasket Material - Material de la junta	Pibiflex-4612
Rod Material - Material de la Varilla	Moplen + Rubber 50 Sh.
Colour - Color	Black - Negro
Rod Dimensions - Tamaño Varilla	17,3 cm
Net Weight - Peso Neto	150 ± 20 g
Mounting Hole - Ranura	Squared: 15x15 mm Round: Ø 19 mm
Temperature - Temperatura	-30°C - +80°C

MA-4202-2 Multiband Antenna (5/8 λ)

130 ÷ 240 MHz or 380 ÷ 470 MHz + Active GPS - GNSS - GALILEO



Technical Data VHF / TETRA / UHF	
Antenna Type Tipo de antena	VHF 1/4 1 mobile antenna UHF 5/8 1 mobile antenna
Impedance Impedancia	50 Ω
Frequency Range Rango Frecuencia	130÷230 MHz (cutting diagram) 380÷470 MHz (cutting diagram)
Max. Power Potencia Máxima	50W Peak
V.S.W.R	VHF: Less than 2.2 UHF: Less than 1.5
Polarization Polarización	Vertical
Emission Emisión	Omnidirectional
Gain Ganancia	VHF: 2.14 dBi UHF: 5.0 dBi
Rod lenght Longitud Varilla	500±10 mm
Rod Section Sección Varilla	1
Rod elevation Ángulo Varilla	74°
Cable lenght Longitud del Cable	RG-316, 210 ± 20mm + extens.cord RG-58 5000mm
Connector Conector	BNC m.

Technical Data GPS	
Antenna Type Tipo de antena	Active Planar Patch Ant.
Impedance Impedancia	50 Ω
Center Frequency Rango de Frecuencia	1580 MHz
Bandwidth Ancho de banda	± 28 MHz
V.S.W.R	Less than 2.0
Polarization Polarización	RHCP
Supply Voltage Voltaje de Alimentación	2.7 ÷ 5.1 V
Current Absorption Absorción de Corriente	10 ± 1mA at 2.7 V 16 ± 1mA at 5.0 V
Gain Amplifier Ganancia del Amplificador	18 ± 1dB at 2.7 V 22 ± 1dB at 5.0 V
Gain Patch Antenna Ganancia Antena Patch	2 dB
Noise figure Cifra de ruido	1.7 ÷ 2.1 dB
Temperature Temperatura	-30°C · +80°C
Cable lenght Longitud del Cable	RG-174, mm 180±20mm + extens.cord RG-174 5000mm
Connector	SMA m.

Specifications	
Hole - Ranura	Squared: 15x15 mm - Round: Ø 19 mm
Base Dimension - Dimensión Base	W: 52 mm
Cap Material - Material Recubrimiento	Polyamide 6
Gasket Material - Material Junta	Arnitel EM 400
Rod Material - Material Varilla	Pibiflex 2564 (Fiber Glass)
Rod Lenght - Longitud Varilla	500mm
Colour - Color	Black - Negro
Weight - Peso	180 g
Temperature - Temperatura	-30°C - +80°C

MA-4203-1 Multiband Antenna

Tetra & UHF + ACTIVE GPS / GNSS / GALILEO + AM-FM



Technical Data AM-FM	
Antenna Type Tipo de antena	AM-FM Antenna
Frequency Range Rango de Frecuencia	LMK : 150KHz±1.6MHz UKW: 85MHz±110MHz
Impedance Impedancia	75±150 Ω
Voltage (V) Voltaje	10±16
Polarization Polarización	Vertical
Emission Emisión	Omnidirectional
Gain Ganancia	LMK: 4 dB UKW: 9 dB
Current Absorption Absorción de Corriente	27±40 mA
Noise figure Cifra de ruido	< 4.5 dB
Cable lenght Longitud del Cable	RG 174mm 130 ± 20
Connector Conector	SCREW SYSTEM M.

Technical Data GPS/GNSS/GALILEO	
Antenna Type Tipo de antena	Active Planar Patch Ant.
Center Frequency Rango de Frecuencia	1580 MHz
Bandwidth Ancho de banda	± 28 MHz
V.S.W.R	Less than 2.0
Impedance Impedancia	50 Ω
Polarization Polarización	RHCP
Supply Voltage Voltaje de Alimentación	2.7 ÷ 5.1V
Current Absorption Absorción de Corriente	10 ± 1 mA at 2.7 V 16 ± 1 mA at 5.0 V
Gain Amplifier Ganancia del Amplificador	18 ± 1 dB at 2.7 V 22 ± 1 dB at 5.0 V
Gain Patch Antenna Ganancia Antena Patch	2 dB
Noise figure Cifra de ruido	1.7 ÷ 2.1 dB
Temperature Temperatura	-30°C ÷ +80°C
Cable lenght Longitud del Cable	RG 174mm 180 ± 20mm
Connector Conector	SMA m.

Specifications	
Cap Material Material de recubrimiento	Polyamide 6
Gasket Material Material de la junta	Aritel EM400
Rod Material Material de la Varilla	Pibiflex 2564
Colour - Color	Black - Negro
Net Weight Peso Neto	230 g
Base Dimension Dimensión de la Base	95mm (L) · 52mm (W)
Mounting Hole - Ranura	Squared: 15x15 mm Round: Ø 19 mm
Temperature - Temperatura	-30°C - +80°C

Technical Data TETRA	
Antenna Type Tipo de antena	1/4 λ Mobile Antenna
Frequency Range Rango de Frecuencia	380÷430 MHz
Impedance Impedancia	50 Ω
Max. Power Potencia Máxima	20W
V.S.W.R	Less than 1.8
Polarization Polarización	Vertical
Emission Emisión	Omnidirectional
Gain Ganancia	2.14 dBi
Rod lenght Longitud de varilla	131 ± 5 mm
Rod Section Sección de varilla	1 mm
Rod elevation Ángulo de varilla	74°
Cable lenght Longitud del Cable	RG 316 mm 150 ± 20
Connector Conector	BNC m.

MA-4201 Multiband Antenna

28° special design, 5/8. Range: 380 ÷ 430 MHz / GPS - GNSS



Technical Data GPS	
Antenna Type Tipo de antena	Active Planar Patch Ant.
Center Frequency Rango de Frecuencia	1575 & 1600 MHz
Bandwidth Ancho de banda	10 MHz
V.S.W.R	Less than 2.0
Impedance Impedancia	50 Ω
Polarization Polarización	RHCP
Supply Voltage Voltaje de Alimentación	2.7 ÷ 5 V
Gain Ganancia	17 ± 2
Noise figure Cifra de ruido	< 1.5
Temperature Temperatura	-30°C - +80°C
Cable lenght Longitud del Cable	RG 178 mm. 250 ± 20
Connector - Conector	SMA m.
Extension cable Cable de extensión	RG174 mm 5000 SMA f. / SMA m.

Specifications	
Cap Material - Material de recubrimiento	Polyamide
Gasket Material Material de la junta	Arnitel EP
Rod Material - Material de la Varilla	Pibiflex 2564
Base Dimension - Dimensión de la Base	45mm
Lenght - Largo	60mm
Hole - Ranura	Squared: 15x15 mm Round: Ø 19 mm
Colour - Color	Black - Negro
Temperature Temperatura	-30°C - +80°C

Technical Data 380-430 MHz/TETRA/UHF	
Antenna Type Tipo de antena	5/8 λ Mobile Antenna
Frequency Range Rango de Frecuencia	380÷430 MHz
Impedance Impedancia	50 Ω
Max. Power Potencia Máxima	20 W
V.S.W.R	Less than 2.5
Polarization Polarización	Vertical
Emission Emisión	Omnidirectional
Gain Ganancia	2.14 dB
Rod lenght Longitud de varilla	480 mm
Rod Section Sección de varilla	1 mm
Rod elevation Ángulo de varilla	28°
Cable lenght Longitud del Cable	RG-174 mm. 250±20
Connector Conector	BNC m.
Extension cable Cable de extensión	RG-58, 5000mm FME m. / BNC m.

MA-4204-1 Multiband Antenna

Tetra & UHF 380 ÷ 430MHz + Active GPS / GNSS / GALILEO + LTE



Technical Data GSM/UMTS/LTE	
Antenna Type Tipo de antena	1/4 λ Mobile Antenna
GSM-ETACS-NNT	824 / 960 MHz
PCN-GSM	1710 / 1880 MHz
UMTS	1900 / 2170 MHz
LTE	698 / 790 - 1710 / 2700 MHz
Impedance Impedancia	50 Ω
Max. Power Potencia Máxima	20 W
V.S.W.R	Less than 3.3
Decoupling	>40 dB
Polarization Polarización	Vertical
Emission Emisión	Omnidirectional
Gain Ganancia	2.14 dB
Rod Section Sección de varilla	1 mm
Rod elevation Ángulo de varilla	74°
Cable length Longitud del Cable	RG-174 mm.130±20
Connector Conector	SMA m.
Extension cable Cable de extensión	RG-58 mm 5000 FME f./SMA m

Technical Data GPS/GNSS/GALILEO	
Antenna Type Tipo de avntena	Active Planar Patch Ant.
Impedance Impedancia	50 Ω
Center Frequency Rango de Frecuencia	1580 MHz
Bandwidth Ancho de banda	± 28 MHz
V.S.W.R	Less than 2.0
Polarization Polarización	RHCP
Supply Voltage Voltaje de Alimentación	2.7 ÷ 5.1 V
Current Absorption Absorción de Corriente	10 ± 1 at 2.7 V 16 ± 1 at 5.0 V
Gain Amplifier (mA) Ganancia del Amplificador	18 ± 1 at 2.7 V 22 ± 1 at 5.0 V
Gain Patch Antenna Ganancia Antena Patch	2dB
Noise figure Cifra de ruido	1.7 ÷ 2.1 dBi
Temperature Temperatura	-30°C · +80°C
Cable length Longitud del Cable	RG-174 mm. 210 ± 20
Connector - Conector	SMA m.
Extension cable Cable de extensión	RG-174 mm 5000 SMA f./SMA m

Specifications	
Hole - Ranura	Squared: 15x15 mm Round: Ø 19 mm
Base Dimension - Dimensión de la Base	40mm*76mm
Cap Material - Material de recubrimiento	Polyamide 6
Gasket Material Material de la junta	Arnitel EM400
Rod Material - Material de la Varilla	Moplen + Rubber 50 Sh
Colour - Color	Black - Negro
Weight - Peso	180 g
Temperature Temperatura	-30°C - +80°C

Technical Data TETRA	
Antenna Type Tipo de antena	1/4 λ Mobile Antenna
Frequency Range Rango de Frecuencia	380 ÷ 430 MHz
Impedance Impedancia	50 Ω
Max. Power Potencia Máxima	20 W
V.S.W.R	Less than 1.8
Polarization Polarización	Vertical
Emission Emisión	Omnidirectional
Gain Ganancia	2.14 dB
Rod length Longitud de varilla	130±15 mm
Rod Section Sección de varilla	1 mm
Rod elevation Ángulo de varilla	74°
Cable length Longitud del Cable	RG-316 mm 180±20
Connector Conector	BNC m.
Extension cable Cable de extensión	RG-58, 5000mm extension FME f./ BNC m

MA-4204-2 Multiband Antenna

VHF (1/4 λ) or Tetra UHF (5/8 λ) + Active GPS + LTE



Technical Data GSM/UMTS/LTE	
Antenna Type Tipo de antena	1/4 λ Mobile Antenna
GSM-ETACS-NNT	824 ÷ 960 MHz
PCN-GSM	1710 ÷ 1880 MHz
UMTS	1900 ÷ 2170 MHz
LTE	698 ÷ 790 MHz 1710 ÷ 2700 MHz
Impedance Impedancia	50 Ω
V.S.W.R	Less than 2
Polarization Polarización	Vertical
Emission Emisión	Omnidirectional
Max Power	10 W
Rod elevation Ángulo de varilla	74°
Cable length Longitud del Cable	RG-58, 5000mm
Connector Conector	SMA m.

Technical GPS/GNSS/GALILEO	
Antenna Type Tipo de antena	Active Planar Patch Ant.
Impedance Impedancia	50 Ω
Center Frequency Rango de Frecuencia	1580 MHz
Bandwidth Ancho de banda	± 28 MHz
V.S.W.R	Less than 2.0
Polarization Polarización	RHCP
Supply Voltage Voltaje de Alimentación	2.7 ÷ 5.1 V
Current Absorption Absorción de Corriente	10 ± 1mA at 2.7 V 16 ± 1mA at 5.7 V
Gain Amplifier (mA) Ganancia del Amplificador	18 ± 1 at 2.7 V 22 ± 1 at 5.7 V
Gain Patch Antenna Ganancia Antena Patch	2dB
Cable length Longitud del Cable	RG-174, 5000mm
Connector - Conector	SMA m.

Specifications	
Cap Material - Material de recubrimiento	Polyamide 6
Gasket Material - Material de la junta	Amitel EP 400
Rod Material - Material de la Varilla	Moplen + Rubber 50 Sh
Hole - Ranura	Squared: 15x15 mm Round: Ø 19 mm
Base Dimension - Dimensión de la Base	52mm(W)*95mm(L)
Colour - Color	Black - Negro
Weight - Peso	200g +/- 10g
Temperature - Temperatura	-30°C / +80°C

Technical Data Tetra-UHF or VHF, Tunable	
Antenna Type - Tipo de antena	1/4 λ Mobile Antenna VHF 5/8 λ Mobile Antenna UHF
Frequency Range - Rango Frecuencia	130 ÷ 230 MHz (Tunable) 380 ÷ 500 MHz (Tunable)
V.S.W.R	Less than 2
Impedance - Impedancia	50 Ω
Polarization - Polarización	Vertical
Emission - Emisión	Omnidirectional
Gain (VHF)	2.14 dBi
Gain (UHF)	5 dBi
Max. Power - Potencia Máxima	20 W
Rod length - Longitud de varilla	500 mm (tunable)
Rod elevation - Ángulo de varilla	74°
Cable length - Longitud del Cable	RG-58, 5000mm
Connector - Conector	BNC m.

Other kind of connectors, upon request

MA-6202-1 Low Profile Magnetic Multiband Ant.

Tetra & UHF 380 ÷ 470 MHz + ACTIVE GPS - GNSS - GALILEO



Technical Data UHF	
Antenna Type Tipo de antena	1/4 λ Mobile Antenna
Impedance Impedancia	50 Ω
Frequency Range Rango de Frecuencia	380÷470 MHz
Band Banda	30 MHz
Max. Power Potencia Máxima	20W
V.S.W.R	Less than 1.5
Polarization Polarización	Vertical
Emission Emisión	Omnidirectional
Gain Ganancia	2.14 dBi
Rod lenght Longitud de varilla	135±10 mm
Rod Section Sección de varilla	1 mm
Cable lenght Longitud del Cable	RG 174 mm. 2500 ± 20
Connector Conector	FME m.

Technical Data GPS	
Antenna Type Tipo de antena	Active Planar Patch Ant.
Impedance Impedancia	50 Ω
Center Frequency Rango de Frecuencia	1575,42 MHz
Bandwidth Ancho de banda	±1,023 MHz
V.S.W.R	Less than 2.0
Polarization Polarización	RHCP
Supply Voltage Voltaje de Alimentación	2.7 ÷ 5.1
Current Absorption Absorción de Corriente	12 ± 2 mA at 2.7 V 26 ± 2 mA at 5.1 V
Gain Amplifier Ganancia del Amplificador	24dB ± 2 at 2.7 V 26dB ± 2 at 5.1 V
Gain Patch Antenna Ganancia Antena Patch	4.5 typ
Noise figure Cifra de ruido	1.7 ÷ 2.1 dBi
Temperature Temperatura	-30°C ÷ +80°C
Cable lenght Longitud del Cable	RG 174 mm. 2500 ± 20
Connector Conector	SMA m.

Specifications	
Base Dimension - Dimensión de la Base	Ø:73x22 mm
Cap Material - Material de recubrimiento	Polyamide 6
Base Material - Material de la Base	Zamac
Colour - Color	Black - Negro
Mounting - Montaje	Magnetic
Temperature - Temperatura	-30°C ÷ +80°C

MA-6202-2 Low Profile Magnetic Multiband Ant.

VHF 140 ÷ 176 MHz + Active GPS - GNSS - GALILEO



Technical Data VHF	
Antenna Type Tipo de antena	1/4 1 Mobile Antenna
Impedance Impedancia	50 Ω
Frequency Range Rango de Frecuencia	140÷176 MHz
Band Banda	10 MHz
Max. Power Potencia Máxima	20W
V.S.W.R	Less than 2.0
Polarization Polarización	Vertical
Emission Emisión	Omnidirectional
Gain Ganancia	2.14 dBi
Rod length Longitud de varilla	350±50 mm
Rod Section Sección de varilla	1
Cable length Longitud del Cable	RG 174 mm. 2500 ± 20
Connector Conector	FME m.

Technical Data GPS	
Antenna Type Tipo de antena	Active Planar Patch Ant.
Impedance Impedancia	50 Ω
Center Frequency Rango de Frecuencia	1575,42 MHz
Bandwidth Ancho de banda	±1,023 MHz
V.S.W.R	Less than 2.0
Polarization Polarización	RHCP
Supply Voltage Voltaje de Alimentación	2.7 ÷ 5.1
Current Absorption Absorción de Corriente	12 ± 2 mA at 2.7 V 26 ± 2 mA at 5.0 V
Gain Amplifier Ganancia del Amplificador	24 ± 2 dB at 2.7 V 26 ± 2 dB at 5.1 V
Gain Patch Antenna Ganancia Antena Patch	4.5 typ
Noise figure Cífra de ruido	1.7 ÷ 2.1 dBi
Temperature Temperatura	-30°C ÷ +80°C
Cable length Longitud del Cable	RG 174 mm. 2500 ± 20
Connector Conector	SMA m.

Specifications	
Base Dimension - Dimensión de la Base	Ø:73x22 mm
Cap Material - Material de recubrimiento	Polyamide 6
Base Material - Material de la Base	Zamac
Colour - Color	Black - Negro
Mounting - Montaje	Magnetic
Temperature - Temperatura	-30°C - +80°C

MIMO-9000 MIMO Antenna

2xLTE / 2xWLAN / GPS-GNSS-GALILEO



Specifications

Base Material - Material de base	Alluminium alloy EN AW-6082
Radome	PA6 Black 30% glass fiber
Dimension - Dimensión	L: 140- W:62 - H: 52 mm
Colour - Color	Black - Negro
Temperature - Temperatura	-40°C / +80°C
Waigth - Peso	330gr +/- 10gr
Squared	15x15
Round	Ø19

Technical Data 2xLTE

Frequency Range Rango de Frecuencia	AMPS/GSM 850 : 824-894 MHz GSM 900 : 880-960 MHz GSM 1800 : 1710-1800 MHz GSM 1900 : 1850-1990 MHz UMTS : 1920-2170 MHz LTE 700 : 698-793 MHz LTE 2700 : 2500-2690 MHz
Impedance - Impedancia	50 Ω
Polarization - Polarización	Vertical
Emission - Emisión	Omnidirectional
Gain - Ganancia	2 dBi - 890 MHz 5 dBi - 1710 MHz 5 dBi - 2690 MHz
Cable length - Longitud del Cable	RG316 5m
Connector - Conector	Fakra m"D"

Technical Data 2xWLAN

Frequency Range Rango de Frecuencia	2400-2485 MHz 5250-5850 MHz
Impedance - Impedancia	50 Ω
Polarization - Polarización	Vertical
Emission - Emisión	Omnidirectional
Gain - Ganancia	4 dBi - 2400 MHz 6 dBi - 5800 MHz
Cable length - Longitud del Cable	RG316 5m
Connector - Conector	Fakra m"Z"

Technical Data GPS/GNSS/GALILEO

Antenna Type - Tipo de antena	Active Planar Patch Ant.
Impedance - Impedancia	50 Ω
Center Frequency - Rango de Frecuencia	1580 MHz
Bandwidth - Ancho de banda	± 28 MHz
V.S.W.R	Less than 2.0
Polarization - Polarización	RHCP
Supply Voltage - Voltaje de Alimentación	2.7 ÷ 5.1 V
Current Absorption - Absorción de Corriente	10 ± 1 mA at 2.7 V. 16 ± 1 mA at 5.0 V.
Gain Amplifier - Amplificador de ganancia	18 ± 1 dB at 2.7 V. 22 ± 1 dB at 5.0 V.
Gain patch antenna	2dB
Noise figure - Nivel de Ruido	1.7 ÷ 2.1 dB
Temperature - Temperatura	-30°C / +80°C
Cable length - Longitud del Cable	RG174 5m
Connector - Conector	Fakra m"C"

MIMO-9000-1 MIMO Antenna

2xLTE / 2xWLAN / TETRA & UHF/ GPS-GNSS-GALILEO



Specifications	
Base Material - Material de base	Alluminium alloy EN AW-6082
Radome	PA6 Black 30% glass fiber
Dimension - Dimensión	L: 140- W:62 · H: 52 mm
Colour - Color	Black - Negro
Temperature - Temperatura	-40°C / +80°C
Waigth - Peso	330gr +/- 10gr
Squared	15x15
Round	Ø19

Technical Data Tetra (380-430MHz)	
Antenna Type - Tipo de antena	1/4 Mobile Antenna
Impedance - Impedancia	50 Ω
Frequency Range - Rango de Frecuencia	380 - 430 MHz
Max. Power - Potencia Máxima	20W
V.S.W.R	380 - 430 MHz
Emission - Emisión	Omnidirectional
Gain - Ganancia	2.14 dBi
Polarization - Polarización	Vertical
Rod lenght - Longitud varilla	175±3 mm
Rod elevation - Elevador de varillas	74°
Cable lenght - Longitud del Cable	RG316 5m
Connector - Conector	Fakra m."E"

Technical Data GPS/GNSS/GALILEO	
Antenna Type - Tipo de antena	Active Planar Patch Ant.
Impedance - Impedancia	50 Ω
Center Frequency - Rango de Frecuencia	1580 MHz
Bandwidth - Ancho de banda	± 28 MHz
V.S.W.R	Less than 2.0
Polarization - Polarización	RHCP
Supply Voltage - Voltaje de Alimentación	2.7 ÷ 5.1 V
Current Absorption - Absorción de Corriente	10 ± 1 mA at 2.7 V. 16 ± 1 mA at 5.0 V.
Gain Amplifier - Amplificador de ganancia	18 ± 1 dB at 2.7 V. 22 ± 1 dB at 5.0 V.
Gain patch antenna	2dB
Noise figure - Nivel de Ruido	1.7 ÷ 2.1 dB
Temperature - Temperatura	-30°C / +80°C
Cable lenght - Longitud del Cable	RG174 5m
Connector - Conector	Fakra m."C"

Technical Data 2xLTE	
Frequency Range Rango de Frecuencia	AMPS/GSM 850 : 824-894 MHz GSM 900 : 880-960 MHz GSM 1800 : 1710-1800 MHz GSM 1900 : 1850-1990 MHz UMTS : 1920-2170 MHz LTE 700 : 698-793 MHz LTE 2700 : 2500-2690 MHz
Impedance - Impedancia	50 Ω
Polarization - Polarización	Vertical
Emission - Emisión	Omnidirectional
Gain - Ganancia	2 dBi - 890 MHz 5 dBi - 1710 MHz 5 dBi - 2690 MHz
Cable lenght - Longitud del Cable	RG316 5m
Connector - Conector	Fakra m."D"

Technical Data 2xWLAN	
Frequency Range Rango de Frecuencia	2400-2485 MHz 5250-5850 MHz
Impedance - Impedancia	50 Ω
Polarization - Polarización	Vertical
Emission - Emisión	Omnidirectional
Gain - Ganancia	4 dBi - 2400 MHz 6 dBi - 5800 MHz
Cable lenght - Longitud del Cable	RG316 5m
Connector - Conector	Fakra m."Z"

MIMO-9000-2 MIMO Antenna

2xLTE / 2xWLAN / VHF ó UHF / GPS-GNSS-GALILEO



Specifications	
Base Material - Material de base	Alluminium alloy EN AW-6082
Radome	PA6 Black 30% glass fiber
Dimension - Dimensión	L: 140- W:62 - H: 52 mm
Colour - Color	Black - Negro
Temperature - Temperatura	-40°C / +80°C
Waigth - Peso	330gr +/- 10gr
Squared	15x15
Round	Ø19

Technical Data VHF	
Antenna Type - Tipo de antena	1/4 1 Mobile Antenna
Impedance - Impedancia	50 Ω
Frequency Range - Rango de Frecuencia	130÷230 MHz
Max. Power - Potencia Máxima	20W
V.S.W.R	Less than 2.0
Polarization - Polarización	Vertical
Emission - Emisión	Omnidirectional
Gain - Ganancia	2.14 dBi
Rod lenght - Longitud de varilla	Depending cutting curve
Rod elevation - Elevador de varillas	74°
Cable lenght - Longitud del Cable	RG 316 5m
Connector - Conector	Fakra m"E"

Technical Data UHF	
Antenna Type - Tipo de antena	5/8 I Mobile Antenna
Impedance - Impedancia	50 Ω
Frequency Range - Rango de Frecuencia	380÷480 MHz
Max. Power - Potencia Máxima	20W
V.S.W.R	Less than 2.0
Polarization - Polarización	Vertical
Emission - Emisión	Omnidirectional
Gain - Ganancia	2.14 dBi
Rod lenght - Longitud de varilla	Depending cutting curve
Rod elevation - Elevador de varillas	74°
Cable lenght - Longitud del Cable	RG 316 5m
Connector - Conector	Fakra m"E"

Technical Data 2xLTE	
Frequency Range - Rango de Frecuencia	AMPS/GSM 850 : 824-894 MHz GSM 900 : 880-960 MHz GSM 1800 : 1710-1800 MHz GSM 1900 : 1850-1990 MHz UMTS : 1920-2170 MHz LTE 700 : 698-793 MHz LTE 2700 : 2500-2690 MHz
Impedance - Impedancia	50 Ω
Polarization - Polarización	Vertical
Emission - Emisión	Omnidirectional
Gain - Ganancia	2 dBi - 890 MHz 5 dBi - 1710 MHz 5 dBi - 2690 MHz
Cable lenght - Longitud del Cable	RG316 5m
Connector - Conector	Fakra m"D"

Technical Data 2xWLAN	
Frequency Range - Rango de Frecuencia	2400-2485 MHz 5250-5850 MHz
Impedance - Impedancia	50 Ω
Polarization - Polarización	Vertical
Emission - Emisión	Omnidirectional
Gain - Ganancia	4 dBi - 2400 MHz 6 dBi - 5800 MHz
Cable lenght - Longitud del Cable	RG316 5m
Connector - Conector	Fakra m"Z"

Technical Data GPS/GNSS/GALILEO	
Antenna Type - Tipo de antena	Active Planar Patch Ant.
Impedance - Impedancia	50 Ω
Center Frequency - Rango de Frecuencia	1580 MHz
Bandwidth - Ancho de banda	± 28 MHz
V.S.W.R	Less than 2.0
Polarization - Polarización	RHCP
Supply Voltage - Voltaje de Alimentación	2.7 ÷ 5.1 V
Current Absorption - Absorción de Corriente	10 ± 1 mA at 2.7 V. 16 ± 1 mA at 5.0 V.
Gain Amplifier - Amplificador de ganancia	18 ± 1 dB at 2.7 V. 22 ± 1 dB at 5.0 V.
Gain patch antenna -	2dB
Noise figure - Nivel de Ruido	1.7 ÷ 2.1 dB
Temperature - Temperatura	-30°C / +80°C
Cable lenght - Longitud del Cable	RG174 5m
Connector - Conector	Fakra m"C"

MIMO-9500 MIMO Antenna

2xLTE / 2xWLAN / GPS-GNSS-GALILEO



Specifications	
Base Material - Material de base	PA6
Radome	PA6
Dimension - Dimensión	Ø100 · H: 60 mm
Colour - Color	Black - Negro
Temperature - Temperatura	-40°C - +80°C
Mounting hole	Ø16mm

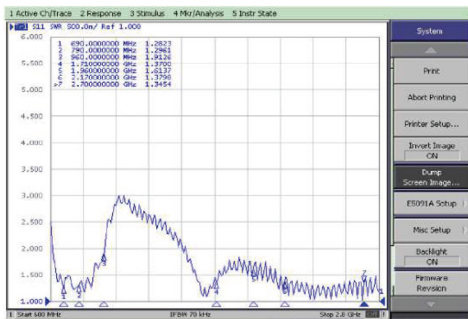
Technical Data 2xLTE	
Frequency Range Rango de Frecuencia	AMPS/GSM 850 : 824-894 MHz GSM 900 : 880-960 MHz GSM 1800 : 1710-1800 MHz GSM 1900 : 1850-1990 MHz UMTS : 1920-2170 MHz LTE 700 : 698-793 MHz LTE 2700 : 2500-2690 MHz
Impedance - Impedancia	50 Ω
Polarization - Polarización	Vertical
Emission - Emisión	Omnidirectional
Gain - Ganancia	2 dBi - 890 MHz 5 dBi - 1710 MHz 5 dBi - 2690 MHz
Cable length - Longitud del Cable	RG316 3m
Connector - Conector	Fakra m.

Technical Data 2xWLAN	
Frequency Range Rango de Frecuencia	2400-2485 MHz 5250-5850 MHz
Impedance - Impedancia	50 Ω
Polarization - Polarización	Vertical
Emission - Emisión	Omnidirectional
Gain - Ganancia	4 dBi - 2400 MHz 6 dBi - 5800 MHz
Cable length - Longitud del Cable	RG316 3m
Connector - Conector	Fakra m.

Technical Data GPS/GNSS/GALILEO	
Antenna Type - Tipo de antena	Active Planar Patch Ant.
Impedance - Impedancia	50 Ω
Center Frequency - Rango de Frecuencia	1580 MHz
Bandwidth - Ancho de banda	± 28 MHz
V.S.W.R	Less than 2.0
Polarization - Polarización	RHCP
Supply Voltage - Voltaje de Alimentación	2.7 ÷ 5.1 V
Current Absorption - Absorción de Corriente	10 ± 1 mA at 2.7 V. 16 ± 1 mA at 5.0 V.
Gain Amplifier - Amplificador de ganancia	18 ± 1 dB at 2.7 V. 22 ± 1 dB at 5.0 V.
Gain patch antenna	2 dB
Noise figure - Nivel de Ruido	1.7 ÷ 2.1 dB
Temperature - Temperatura	-30°C / +80°C
Cable length - Longitud del Cable	RG316 3m
Connector - Conector	Fakra m.

LPM-008 Mimo Low Profile Antenna

MIMO LOW PROFILE ANTENNA 2 x LTE



Technical Data 2XLTE

Frequency Range Rango de frecuencias	AMPS/GSM 850 : 824 - 894 MHz GSM 1800 : 1710 - 1880 MHz GSM 1900 : 1850 - 1990 MHz UMTS : 1920 - 2170 MHz LTE700 : 746 - 793 MHz LTE2700 : 2500 - 2690 MHz
Gain - Ganancia (dBi)	2.5 ± 1 698-960 MHz 3.5 ± 1 1710-2690 MHz
Isolation - Aislamiento (dB)	690-960 - >10 1710-2690 - >15
Impedance - Impedancia	50 Ω
Max. Power - Potencia Máxima	20 W
V.S.WR	Less than 2.2
Polarization - Polarización	Vertical
Cable	RG316 mm.1000
Connector - Conector	SMA m.
Other kind of connectors please ask for	

Specifications

Base Material - Material de Base	PA6
Radome	PA6
Colour - Color	Black - Negro
Bracket - Soporte	Stainless steel
Dimensions - Dimensiones (mm)	Ø 100 x h.25mm
Temperature (°C) - Temperatura (°C)	-40°C/+80°C
Mounting hole - Orificio de montaje	Ø 16mm

MA-102 Low Profile Mobile Antenna

ACTIVE GPS / GLONASS / GALILEO

MOBILE

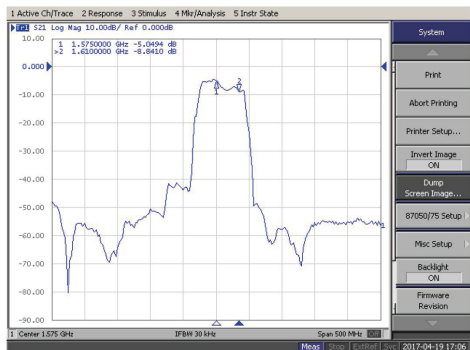


Technical Data GPS/GLONASS/GALILEO

Antenna Type Tipo de antena	Active Patch Antenna
Frequency Range Rango de Frecuencia	1575.42 & 1600 MHz
Impedance Impedancia	50 Ω
Gain Ganancia	At 2.7V 23 \pm 2 dB At 5V 25 \pm 2 dB
Current Absorption Absorci3n de Corriente	At 2.7V 10 \pm 2 mA At 5V 20 \pm 5 mA
V.S.W.R	Less than 2.0
Polarization Polarizaci3n	RHCP
Noise figure Cifra de ruido	1.8-2.2 dB
Voltage Voltaje	3-5V
Cable lenght Longitud del Cable	RG-174
Connector Conector	As request

Specifications

Cap Material Material de recubrimiento	Polyamide 6
Base Material Material de la Base	Zama
Colour - Color	Black - Negro
Net Weight Peso Neto	140 \pm 10
Dimensions (mm) Dimensiones	\varnothing 73*22
Mounting Hole - Ranura	Squared: 15.4x15.4 mm Round: \varnothing 16(+0/-0.5)
Max sheet thickness (mm) Espesor m3ximo de la chapa	3.5 - 4
Temperature - Temperatura	-30 $^{\circ}$ C - +80 $^{\circ}$ C
IP Grade - Grado IP	IP65



MA-1201 Mobile Antenna

Tetra & UHF 375 ÷ 480 MHz



Technical Data	
Antenna Type Tipo de antena	1/4 1 Mobile Antenna
Impedance Impedancia	50 Ω
Frequency Range Rango de Frecuencia	375÷480 MHz
Max. Power Potencia Máxima	20W
V.S.W.R	Less than 1.9
Polarization Polarización	Vertical
Emission Emisión	Omnidirectional
Gain Ganancia	2,14 dBi
Rod lenght Longitud de varilla	145±3 mm
Rod Section Sección de varilla	1
Rod elevation Ángulo de varilla	90°
Rod material Material de la varilla	Polypropylene 30% glass
Cable lenght Longitud del Cable	RG 58 5 mt. ± 20 mm.
Connector Conector	FME F.

Specifications	
Base Dimension - Dimensión de la Base	L: 27 · W: 33.5 mm
Base Material - Material de la base	Hytrel
Colour - Color	Black - Negro
Weight - Peso	55 g
Temperature - Temperatura	-30°C - +80°C
Base connector - Conector de base	FME F.

MA-2600 Inside Glass Tetra Antenna

TETRA & UHF 380 ÷ 430MHz



Technical Data	
Antenna Type Tipo de antena	1/4 1 Mobile Antenna
Impedance Impedancia	50 Ω
Frequency Range Rango de Frecuencia	380+430 MHz
Max. Power Potencia Máxima	20 W
Gain Ganancia	2,14 dBi
V.S.W.R	Less than 2.0
Cable lenght Longitud del Cable	RG 174 mm. 2500 ± 20
Connector Conector	FME F.

Specifications	
Dimensions - Tamaño	260 x 10 mm
Cap Material - Material de recubrimiento	Nylon / FR4
Color - Color	Black - Negro
Temperature - Temperatura	-30°C - +80°C

MA-1401 Mobile Antenna

UHF 400 ÷ 500 MHz

UHF



Cutting diagram enclosed
Se suministra con diagrama de corte

Technical Data 400 ÷ 500 MHz	
Antenna Type Tipo de antena	5/8 1 Mobile Antenna
Impedance Impedancia	50 Ω
Frequency Range Rango de Frecuencia	400 ÷ 500 MHz
Max. Power Potencia Máxima	50W
V.S.W.R	Less than 2.0
Polarization Polarización	Vertical
Emission Emisión	Omnidirectional
Gain Ganancia	5 dBi
Rod Elevation Elevación de varilla	45° ÷ 90°
Rod Section Sección de varilla	1
Cable length Longitud del Cable	RG 58 mm. 5000 Coax. Cable capacity: 100pF/m

Specifications	
Base Dimensions - Tamaño Base	L: 40 mm - Ø: 43 mm
Cap material -Material de recubrimiento	Self - Extinguishable Moplen
Gasket Material -Material de la Junta	Kraton G7720 60 Shore
Rod Material - Material de la Varilla	Inox Steel AISI 302
Rod Dimensions - Tamaño Varilla	480 mm
Net Weight - Peso Neto	350 g
Mounting Hole - Ranura	Ø 24mm
Temperature - Temperatura	-40°C - +80°C

MA-1402 Multiband Antenna

VEHICULAR ANTENNA UHF 435 ÷ 470 MHz

UHF



Technical Data UHF: 435 ÷ 470

Antenna Type Tipo de antena	5/8 λ Mobile Antenna
Frequency Range Rango de Frecuencia	435 ÷ 470 MHz
Impedance Impedancia	50 Ω
Max. Power Potencia Máxima	50 W
V.S.W.R	Less than 2.0
Polarization Polarización	Vertical
Emission Emisión	Omnidirectional
Gain Ganancia (dBi)	5 dB
Rod Section Sección de varilla	1 mm
Rod elevation Ángulo de varilla	45° ÷ 90°
Cable lenght Longitud del Cable	RG-58 mm. 4500 Coax. Cable
Capacity Capacidad	100pF/m

Specifications

Cap Material - Material de recubrimiento	Self - Extinguishable Moplen
Gasket Material Material de la junta	Kraton G7720 60 Shore
Rod Material - Material de la Varilla	Inox Steel AISI 302
Net Weight - Peso Neto	400 g
Rod Dimensions - Dimensiones varilla	515mm
Base Dimension - Dimensión de la Base	Height: 40mm
Diameter - Diámetro Ø	43mm
Temperature Temperatura	-40°C - +80°C
Hole - Ranura	Ø 24mm

MA-1501 Mobile Antenna

VHF 49 ÷ 88 MHz & 144 ÷ 174 MHz

VHF



Cutting diagram enclosed
Se suministra con diagrama de corte

Technical Data	
Antenna Type Tipo de antena	5/8 λ Mobile Antenna
Impedance Impedancia	50 Ω
Frequency Range Rango de Frecuencia	VHF: 49 / 88 MHz & 44 / 174 MHz
Max. Power Potencia Máxima	100 W
V.S.W.R	Less than 1.5
Polarization Polarización	Vertical
Emission Emisión	Omnidirectional
Gain Ganancia	7 - 144 dBi /174 MHz 5 - 49 dBi / 88 MHz
Rod section Sección de la varilla	1
Rod elevation Elevación de la varilla	FME m.
Rod lenght Longitud de la varilla	Cutting curve
Cable Cable	RG58 mm.5000

Specifications	
Material - Material	Spring: Stainless steel, white chromed Rod: Fiberglass, black polyurethane varnish
Base Material - Material de la Base	Cap: Self - extinguishable moplen Gasket: Kraton G7720 60 Shore
Base Dimensions - Dimensiones base	Ø43x40 mm
Netweight (g) - Peso Neto	650g
Full rod dimension - Dimensione de la varilla	1350mm
Mounting Hole - Ranura	Ø 24
Mounting Connection - Conexión de montaje	M6x1mm
Temperature - Temperatura	-40°C - +80°C

MA-1503 Vehicular Antenna

VHF VEHICULAR ANTENNA 62-300 MHz

VHF



Cutting diagram enclosed
Se suministra con diagrama de corte

Technical Data

Antenna Type Tipo de antena	Vehicular Antenna
Frequency Range Rango de Frecuencia	62-300 MHz
Impedance Impedancia	50 Ω
Max. Power Potencia Máxima	100 W
Polarization Polarización	Vertical
Emission Emisión	Omnidirectional
Gain (dBd) Ganancia	0 dB (ref. quarter wave whip)
Rod section Sección de la varilla	1
Rod elevation Elevación de la varilla	45° ÷ 90°
Rod lenght Longitud de la varilla	See cutting curve
Cable Cable	RG58 mm.5000

Specifications

Spring Material - Material Resorte	Stainless steel, white chromed
Rod Material - Material de la varilla	Inox Steel AISI302
Full rod dimensions (mm) Dimensiones de la varilla completa	1285
Temperature - Temperatura	-40° - +80°
Mounting connection (mm) Conexión de montaje	M6x1
Base dimension (mm) Dimensiones de la base (mm)	40 Height / 43 Ø
Base Cap material Material de la tapa base	Self - extinguishable mopen
Base Gasket material Material de la junta base	Kraton G7720 60 Shore
Mounting hole (mm) Agujero de montaje	Ø 24

MA-1504 Vehicular Antenna

MAGNETIC VHF VEHICULAR ANTENNA 58 ÷ 300 MHz

VHF



Cutting diagram enclosed
Se suministra con diagrama de corte

Technical Data	
Antenna Type Tipo de antena	Vehicular Antenna
Frequency Range Rango de Frecuencia	58 ÷ 300 MHz
Impedance Impedancia	50 Ω
Max. Power Potencia Máxima	100 W
Polarization Polarización	Vertical
Emission Emisión	Omnidirectional
Gain (dBd) Ganancia	0 dB (ref. quarter wave whip)
Rod elevation Elevación de la varilla	45° ÷ 90°
Rod length Longitud de la varilla	By cutting curve
Cable Cable	On Request
Connector Conector	On Request

Specifications	
Base Material - Material Base	POM, PE, steel and brass
Colour - Color	Black - Negro
Base net weight - Peso neto base	250g
Base Diameter - Diámetro de la base	85 Ø
Height Altura	52 mm
Rod Material Material de la Varilla	Inox Steel AISI 302
Rod length Longitud de varilla	By cutting curve
Rod Diameter Diámetro de la varilla	3mm
Temperature (°C) Temperatura	-30° - +85°
Mounting	Magnetic

MA-1301 Mobile Antenna

VHF 140 ÷ 174 MHz

MOBILE

VHF



Cutting diagram enclosed
Se suministra con diagrama de corte

Technical Data 140 ÷ 174 MHz

Antenna Type Tipo de antena	1/4 1 Mobile Antenna
Impedance Impedancia	50 Ω
Frequency Range Rango de Frecuencia	140 ÷ 174 MHz
Max. Power Potencia Máxima	50W
V.S.W.R	Less than 2.0
Polarization Polarización	Vertical
Emission Emisión	Omnidirectional
Gain Ganancia	2.14 dBi
Rod Elevation Elevación de varilla	45° ÷ 90°
Rod Section Sección de varilla	1
Cable lenght Longitud del Cable	RG 58 mm. 5000 Coax. Cable capacity: 100pF/m

Specifications

Dimensions - Tamaño	Ø:73x22 mm
Cap Material - Material de recubrimiento	Self - Extinguishable Moplen
Gasket Material - Material de la Junta	Kraton G7720 60 Shore
Rod - Varilla	Inox Steel AISI 302
Rod Dimensions - Tamaño Varilla	500 mm
Base Dimensions - Tamaño Base	L: 40 mm - Ø: 43 mm
Net Weight - Peso Neto	350 g
Mounting Hole - Ranura	Ø 24mm
Temperature - Temperatura	-40°C - +80°C

Selection of Mobile Antennas

VHF & UHF Bands



*Cutting diagram enclosed
Se suministra con diagrama de corte*

- PWR-MA-200-V (134 - 174 MHz)
- PWR-MA-200-U (400 - 480 MHz)

Technical Data	
Antenna Type Tipo de antena	VHF: 1/4 Mobile Antenna 1/4 UHF: Mobile Antenna 5/8
Frequency Range Rango de Frecuencia	VHF: 134-174 MHz UHF: 400-480 MHz
Impedance Impedancia	50 Ω
Gain Ganancia	VHF: 2.15 dBi UHF: 3.5 dBi
Max. Power Rating Max. Potencia Nominal	150W
Whip Látigo	Stainless Steel Conical
Height Altura	500 mm
Connector Conector	PL-259

PWR-M150-GSA PWR-M150-GSA-B

Technical Data	
Antenna Type Tipo de antena	Antena Móvil Muelle reforzado 1/4
Frequency Range Rango de Frecuencia	VHF 134-174 MHz
Impedance Impedancia	50 Ω
Gain Ganancia	2.15 dBi
Max. Power Rating Max. Potencia Nominal	200W
Whip Látigo	Stainless Steel Conical
Height Altura	510 mm
Connector Conector	PL-259



*Cutting diagram enclosed
Se suministra con diagrama de corte*

Selection of Mobile Antennas

VHF & UHF Bands

80-PWR-FLEX

Technical Data	
Antenna Type Tipo de antena	Antena Móvil
Frequency Range Rango de Frecuencia	80 MHz
Impedance Impedancia	50 Ω
Gain Ganancia	3 dB
Maximum input power Potencia máxima de entrada	100W
Height Altura	720 mm
Connector Conector	PL-259



Cutting diagram enclosed
Se suministra con diagrama de corte

PWR-285-VS (Spring type)
PWR-285-V (Foldable type)

Technical Data	
Antenna Type Tipo de antena	V: Antena Móvil Abatible 5/8 VS: Antena Móvil Muelle reforzado 5/8
Frequency Range Rango de Frecuencia	VHF 134-174 MHz
Impedance Impedancia	50 Ω
Gain Ganancia	3.4 dB
Max. Power Rating Max. Potencia Nominal	150W
Whip Látigo	Stainless Steel Conical
Height Altura	1320 mm
Connector Conector	PL-259

MA-1101 Mobile Antenna

VHF 130 ÷ 230 MHz

VHF

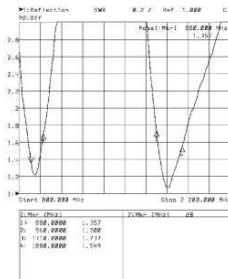
Technical Data VHF	
Antenna Type Tipo de antena	1/4 1 Mobile Antenna
Impedance Impedancia	50 Ω
Frequency Range Rango de Frecuencia	130 ÷ 230 MHz
Max. Power Potencia Máxima	20W
V.S.W.R	Less than 1.5
Polarization Polarización	Vertical
Emission Emisión	Omnidirectional
Gain Ganancia	2.14 dBi
Rod Length (mm) Longitud de varilla	500 ± 10
Rod Elevation Elevación de varilla	74°
Rod Material Material de varilla	Pibiflex 2564 Black
Rod Section Sección de varilla	1
Cable length (mm) Longitud del Cable	RG 58 mm. 5000 ± 20

Specifications	
Cap Material - Material de recubrimiento	Polyamide 6
Gasket Material - Material de la Junta	Pibiflex 4612 Black
Base Dimensions - Tamaño Base	L: 64 mm - W: 46 mm
Net Weight - Peso Neto	110 g
Colour - Color	Black - Negro
Mounting Hole - Ranura (mm)	Squared: 15x15 Round: Ø 19
Base connector - Conector	FME F.
Temperature - Temperatura	-30°C - +80°C

*Cutting diagram enclosed
Se suministra con diagrama de corte*

MA-8001 Mobile Antenna

GSM 900 ÷ 1800 MHz



Technical Data Telephone	
Antenna Type Tipo de antena	1/4 Mobile Antenna
Impedance Impedancia	50 Ω
Frequency Range Rango de Frecuencia	GSM-ETACS-NMT: 880 ÷ 960 MHz PCN-GSM: 1710 ÷ 1880 MHz
Max. Power Potencia Máxima	20W
V.S.W.R	880 ÷ 915 less than 1.5 935 ÷ 960 less than 2.0 1710 ÷ 1815 less than 1.5 1815 ÷ 1880 less than 2.4
Emission Emisión	Omnidirectional
Gain Ganancia	2.14 dBi
Polarization Polarización	Vertical
Rod section Sección de Varilla	1
Rod length Longitud varilla	60±5 mm
Rod elevation Elevador de varillas	90°
Rod material Material varilla	Sarink 4155 Black

Specifications	
Base dimensions - Medidas de la base	L: 27 mm Ø: 33.5 mm
Net Weight - Peso neto	37 g
Base Material - Material de labase	Hytriel
Colour - Color	Black - Negro
Temperature - Temperatura	-30°C - +80°C
Base connector - Conector de la base	FME m.

LPM-003 Low Profile Magnetic Antenna

3G / ACTIVE GPS - GNSS - GALILEO



LPA-003

Low Profile Adhesive Antenna



Technical Data Telephone		Technical Data GPS	
Antenna Type Tipo de antena	Low Profile Antenna	Antenna Type Tipo de antena	Active Planar Patch Ant.
Impedance Impedancia	50 Ω	Impedance Impedancia	50 Ω
Frequency Range Rango de Frecuencia	GSM-ETACS-NNT: 824 ÷ 960 MHz PCN-GSM: 1710 ÷ 1880 MHz UMTS: 1900 ÷ 2170 MHz	Center Frequency Rango de Frecuencia	1575,42 MHz
Max. Power Potencia Máxima	10W	Bandwidth Ancho de banda	±1,023 MHz
V.S.W.R	Less than 2	V.S.W.R	Less than 2.0
Emission Emisión	Omnidirectional	Polarization Polarización	RHCP
Gain Ganancia	2,14 dBi	Supply Voltage Voltaje de Alimentación	2,7 ÷ 5
Cable lenght Longitud del Cable	RG 174 mm. 3000 ± 20	Current Absorption Absorción de Corriente	12 ± 1 mA at 2,7 V 26 ± 1 mA at 5 V
Connector Conector	FME m.	Gain Amplifier Ganancia del Amplificador	24 ± 1 dB at 2,7 V 26 ± 1 dB at 5 V
		Gain Patch Antenna Ganancia Antena Patch	2 dB
		Noise figure Cifra de ruido	1,7 ÷ 2,1 dBi
		Temperature Temperatura	-30°C ÷ +80°C
		Cable lenght Longitud del Cable	RG 174 mm. 3000 ± 20
		Connector Conector	SMA m.

Specifications	
Base Dimension - Dimensión de la Base	Ø:73x22 mm
Cap Material - Material de recubrimiento	Polyamide 6
Base Material - Material de la Base	Zamac
Colour - Color	Black - Negro
Mounting - Montaje	Magnetic
Temperature - Temperatura	-30°C ÷ +80°C

LPM-005 Inside Planar Antenna

GPS / 5G / WLAN



Specifications	
Mounting - Montaje	Adhesive
Base Dimension - Dimensión de la Base	L: 123 · W:25 · H: 27 mm
Material - Material	Polyamide 6
Colour - Color	Black - Negro
Temperature Temperatura	-30°C - +80°C

Technical Data WIRELESS LAN	
Antenna Type Tipo de antena	Dipole Antenna
Frequency Range Rango de Frecuencia	2400 ÷ 2485 MHz
Impedance Impedancia	50 Ω
Max. Power Potencia Máxima	10 W
V.S.W.R	Less than 2.5
Polarization Polarización	Horizontal or Vertical
Emission Emisión	Omnidirectional
Gain Ganancia	3.40 dBi
Cable lenght Longitud del Cable	RG 174 mm.3000±20
Connector Conector	FK F. "K"

Technical Data 5G	
Antenna Type - Tipo de antena	1/4 1 Mobile Antenna
ISM	868 MHz
GSM	900 MHz
DCS	1800 MHz
PCS	1900 MHz
3G	UMTS 2.1 GHz
WIFI / BLUETOOTH	2.4 GHz
LTE	698-860/2500-2710 MHz
5G	3400-3800 MHz
Impedance - Impedancia	50 Ω
Max. Power - Potencia Máxima	10 W
Return loss - Perdidas Retorno	> 12 dB
V.S.W.R	Less than 2.0
V.S.W.R 5G	Less than 3.0
Polarization - Polarización	Horizontal or Vertical
Emission - Emisión	Omnidirectional
Gain - Ganancia	2.14 dBi
Cable lenght - Longitud del Cable	RG 174 mm.3000±20
Connector - Conector	FK F. "D"

Technical Data GPS	
Antenna Type - Tipo de antena	Active Planar Patch Ant.
Impedance - Impedancia	50 Ω
Center Frequency - Rango de Frecuencia	1575 & 1600 MHz
Bandwidth - Ancho de banda	± 10 MHz
V.S.W.R	Less than 2.0
Polarization - Polarización	RHCP
Supply Voltage - Voltaje de Alimentación	3 ÷ 5 V
Current Absorption - Absorción de Corriente	10 ÷ 30 mA
Power gain - Ganancia de potencia	17 ± 2 dB
Noise figure - Nivel de Ruido	< 1.5 dB
Temperature - Temperatura	-30°C - +80°C
Cable lenght - Longitud del Cable	RG 174 mm. 3000±20
Connector - Conector	FK F. "C"

LPM-006 Inside Glass Antenna

5G Inside Glass Antenna



Technical Data	
Antenna Type Tipo de antena	1/4 1 Mobile Antenna
AMPS	824-894 MHz
ISM	868 MHz
GSM	900 MHz
DCS	1800 MHz
PCS	1900 MHz
3G	UMTS 2.1 GHz
WIFI / BLUETOOTH	2.4 GHz
LTE	698-860/2500-2710 MHz
5G	3400-3800 MHz
Impedance Impedancia	50 Ω
Max. Power Potencia Mxima	10W
V.S.W.R	Less than 2.0
V.S.W.R 5G	Less than 3.0
Gain Ganancia	2.14 dBi
Cable length Longitud del Cable	RG 174 mm. 2500
Connector Conector	SMA M.

Specifications	
Base Dimension - Dimensin de la Base	L: 97 - W: 25 mm
Base Material - Material de la base	ABS
Colour - Color	Black - Negro
Weight - Peso	44 g
Temperature - Temperatura	-30C - +80C
Mounting - Montaje	Adhesive

BAN-470 Omnidirectional Antenna

Omnidirectional 5G - LTE



Technical Data

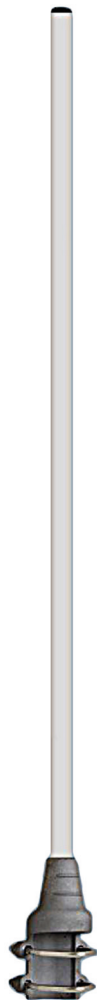
Antenna Type Tipo de antena	Dipole Antenna
Frequency range Rango de frecuencia	690 / 790 MHz 790 / 960 MHz 1710 / 2700 MHz 3400 / 3800 MHz
Impedance Impedancia	50 Ω
Max. Power Potencia Mxima	25 W
V.S.W.R	690 / 790 MHz < 2.5 790 / 960 MHz < 1.8 1710 / 2700 MHz < 2.0 3400 / 3800 MHz < 4.0
Gain Emisin	2.14 dBi
Polarization Polarizacin	Vertical
Emission Longitud del Cable	Omnidirectional
Connector Conector	N female

Specifications

Dimension - Dimensin	260±10 x 30 mm
Base Material - Material de la base	Nickel plated brass
Cylindric mast Material Material de mstil cilndrico	PVC Halogen free (GEWISS RK15 Series)
Colour - Color	RAL7035
Weight - Peso	230±20 g
Temperature - Temperatura	-30°C - +80°C
IP Class Protection -	IP67

BAN-270 Omnidirectional Antenna

Tetra & UHF 380 ÷ 470 MHz



Technical Data	
Impedance - Impedancia	50 Ω
Frequency Range - Rango de Frecuencia	380÷470 MHz
Max. Power - Potencia Máxima	100W
V.S.W.R	Less than 1.5
Beam width - Anchura de Haz	-3dB: 68°
Polarization - Polarización	Vertical
Connector	N-female
Mounting - Montura	On masts from 33 to 60 mm diam.
Gain (dBi) - Ganancia (dBi)	2,14 dBi
Wind resistance - Resistencia al Viento	160 Km/h
Temperature	-40°C - +85°C
Net Weight - Peso neto	1000 g
Dimensions	Ø 24 * L.650 mm
Bracket Material - Material del soporte	Aluminium alloy EN AB-44100
Cylindirc mast Material - Material del mástil cilíndrico	Epoxy Glass
Screws and nuts- Roscas y tornillos	Stainless steel
Device Equipped with a DC grounded system and condensing hole Dispositivo Equipado con un sistema de conexión a tierra y orificio de condensación	

BAN-272 Omnidirectional Antenna

Tetra 375 ÷ 400 MHz

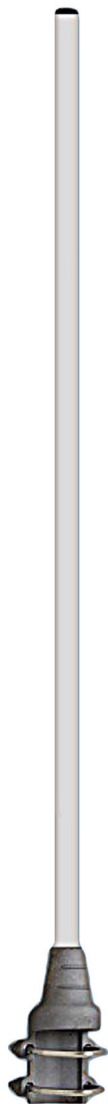


Technical Data	
Impedance - Impedancia	50 Ω
Frequency Range - Rango de Frecuencia	375÷400 MHz
Max. Power - Potencia Máxima	100W
V.S.W.R	Less than 1.5
Beam width - Anchura de Haz	-3dB: 30°
Polarization - Polarización	Vertical
Connector	N-female
Mounting - Montura	On masts from 33 to 60 mm diam.
Gain - Ganancia	5 dBi
Wind resistance - Resistencia al Viento	160 Km/h
Temperature	-40°C - +85°C
Net Weight - Peso neto	1600 g
Dimensions	1580 mm
Bracket Material - Material del soporte	Aluminium alloy EN AB-44100
Cylindric mast Material - Material del mástil cilíndrico	Epoxy Glass
Screws and nuts - Roscas y tornillos	Stainless steel

Device Equipped with a DC grounded system and condensing hole
Dispositivo Equipado con un sistema de conexión a tierra y orificio de condensación

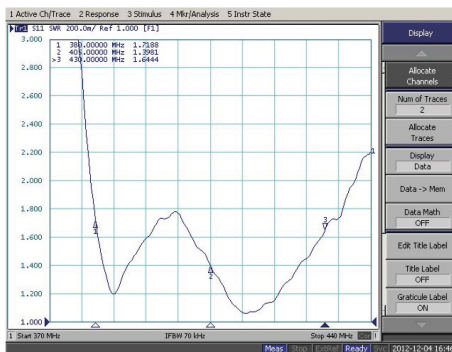
BAN-273 Omnidirectional Antenna

Tetra & UHF 380 ÷ 430 MHz



Technical Data	
Impedance - Impedancia	50 Ω
Frequency Range - Rango de Frecuencia	380+430 MHz
Max. Power - Potencia Máxima	200W
V.S.W.R	Less than 1.85
Beam width - Anchura de Haz	-3dB: 22°
Polarization - Polarización	Vertical
Connector	N-female
Mounting - Montura	On masts from 33 to 60 mm diam.
Gain (dBi) - Ganancia (dBi)	6.5 dBi
Wind resistance - Resistencia al Viento	180 Km/h
Temperature	-40°C - +85°C
Net Weight - Peso neto	2200 ±200
Dimensions	2300 ±2000

Device Equipped with a DC grounded system and condensing hole
Dispositivo Equipado con un sistema de conexión a tierra y orificio de condensación



BAN-146-156 Omnidirectional Antenna

VHF 146 ÷ 156 MHz

BASE
STATION

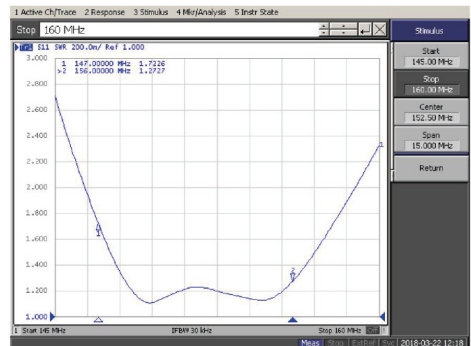
VHF



Technical Data

Impedance - Impedancia	50 Ω
Frequency Range - Rango de Frecuencia	146÷156 MHz
V.S.W.R	Less than 1.8
Beam width - Anchura de Haz	-3dB: 78°
Polarization - Polarización	Vertical
Connector	N-female
Mounting - Montura	On masts from 33 to 60 mm diam.
Gain (dBi) - Ganancia (dBi)	2 dBi
Max. Power - Potencia Máxima	100W
Wind resistance - Resistencia al Viento	160 Km/h
Temperature	-40°C - +85°C
Dimensions	1410 mm
Net Weight - Peso neto	1200 g
Bracket Material - Material del soporte	Aluminium alloy EN
Conic mast Material - Material del mástil cónico	Epoxy Glass
Screws and nuts- Roscas y tornillos	Stainless steel

Device Equipped with a DC grounded system and condensing hole
Dispositivo Equipado con un sistema de conexión a tierra y orificio de condensación



DP-946 Omnidirectional Antenna

Omnidirectional 5G - LTE



Technical Data	
Antenna Type Tipo de antena	Omnidirectional 5G Antenna
ISM	868 MHz
GSM	900 MHz
DCS	1800 MHz
PCS	1900 MHz
3G	UMTS 2.1 GHz
WIFI / BLUETOOTH	2.4 GHz
LTE	698-860/2500-2710 MHz
5G	3400-3800 MHz
Impedance Impedancia	50 Ω
Max. Power Potencia Máxima	10 W
V.S.W.R	698 ÷ 960 less than 2.5 960 ÷ 1710 less than 2.5 1710 ÷ 2170 less than 2 2400 ÷ 2500 less than 2 2500 ÷ 2700 less than 2 3400 ÷ 3800 less than 2
Polarization Polarización	Vertical
Emission Emisión	Omnidirectional
Gain Ganancia	5 dBi
Cable Cable	Low loss mm. 5000
Connector Conector	SMA m.

Specifications

Dimensions - Tamaño	L: 340 · W:50 · H: 155 mm
Material - Material	ABS / PVC / MOPLN
Color - Color	Grey
Net Weight - Peso Neto	380 g
Temperature - Temperatura	-30°C - +80°C
Mounting - Montura	On pole or on wall

Fiber-glass Single-Band VHF & UHF

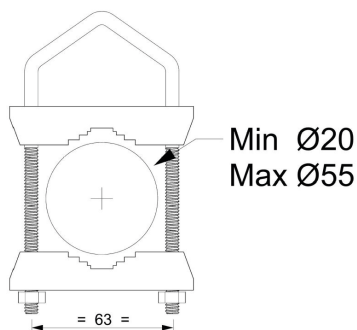
Profesional Base Antenna, VHF & UHF Monoband



Ref.	PWR-BC-100-L	PWR-BC-100-H	PWR-BC-103-L	PWR-BC-103-H	PWR-BC-200-L	PWR-BC-200-H	PWR-BC-203-L	PWR-BC-203-H
Type Tipo	Adjustable Omnidirectional	Adjustable Omnidirectional	Adjustable Omnidirectional No Radials Sin radiales	Adjustable Omnidirectional No Radials Sin radiales	Adjustable Omnidirectional	Adjustable Omnidirectional	Adjustable Omnidirectional No Radials Sin Radiales	Adjustable Omnidirectional No Radials Sin Radiales
Band Banda	VHF + Air Band	VHF	VHF + Air Band	VHF	UHF	UHF	UHF	UHF
Frequency Frecuencia	115-150 MHz	134-174 MHz	115-150 MHz	134-175 MHz	400-460 MHz	430-490 MHz	400-460 MHz	430-490 MHz
Max Power Rating Potencia Máxima	350W	350W	300W	300W	200W	200W	300W	300W
Gain Ganancia	3.4 dBi	4.5 dBi	3.0 dBi	3.2 dBi	6.5 dBi	6.5 dBi	7.2 dBi	7.2 dBi
Impedance Impedancia	50 Ω	50 Ω	50 Ω	50 Ω	50 Ω	50 Ω	50 Ω	50 Ω
Height Altura	1700 mm	1700 mm	1580 mm	1580 mm	1700 mm	1700 mm	1580 mm	1580 mm
Connector Conector	PL-259	PL-259	N	N	N	N	N	N

DP-882 Directional MIMO Antenna

MIMO 2xLTE / 4G / 5G



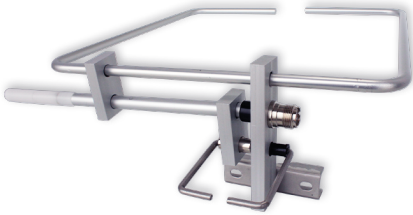
Specifications	
Material	ABS
Colour - Color	Grey - Gris
Dimension - Dimensiones	162 x 142 x 45 mm
Wind resistance - Resistencia al viento	120 Km/h
Temperature - Temperatura	-35°C / +80°C
Weight - Peso	900 g
Ingress Protection Protección de la entrada	IP 65

Technical Specifications	
Frequency Frecuencia	2x 698-960, 1710-2700, 3400-3800 Mhz
Impedance Impedancia	50 Ω
V.S.W.R	< 2.5
Gain Ganancia	698-960 Mhz 2dBi 1710-2170 Mhz 5dBi 2396-2700 Mhz 6dBi 3400-3800 Mhz 4dBi
Polarization Polarización	+/- 45° Vertical
Radiation Pattern Patrón de radiación	Directional
Max. Power Potencia Máxima	20 W
Cable	2x 5m RF100B LowLoss. White
Connector Conector	2x SMA m.

Mounting Data	
Fixing Fijación	Wall mount / mast mount
Material	Stainless steel
Pole diameter Diámetro del mástil	20 – 55ø

YG-MINI-DUAL Dual Band Antenna

140 ÷ 150 / 400 ÷ 470 MHz Square Loop



Specifications

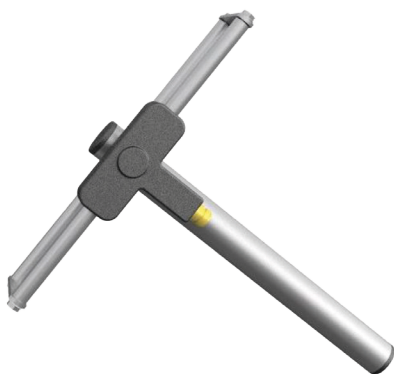
Material	Anodized Solid Aluminum Tube Tubo Aluminio Macizo Anodizado
Length Longitud	28cm*28cm
Weight Peso	360g
Connector Conector	UHF-Female (SO-239)

Technical Specifications

Type Tipo	Omnidirectional & Dual Antenna Antena Omnidireccional Bibanda
Frequency Frecuencia	140~150 / 400~470 MHz
Impedance Impedancia	50 Ω
V.S.W.R	<1.5
Power Potencia	800W
Gain Ganancia	4dB / 5dB
Polarization Polarización	Horizontal
Adjustment Ajuste	Gamma-Match

DY-400/470-1 Yagi Antenna

YAGI ANTENNA 1 ELEMENT 400-470 MHz

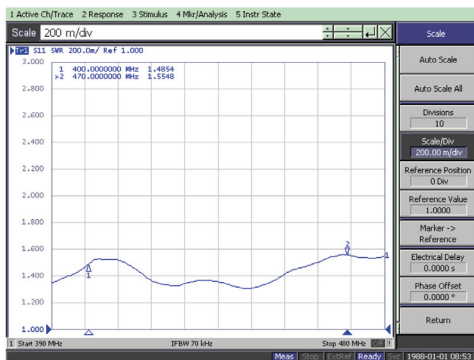


Technical Data GPS/GLONASS/GALILEO

Frequency Range Rango de Frecuencia	400 - 470 MHz
Elements number Número de elementos	1
Impedance Impedancia	50 Ω
V.S.W.R	Less than 2.0
Bandwidth -3 dB Ancho de banda	See "RADIATION CURVE"
Polarization Polarización	Vertical or Horizontal
Connector Conector	N-female
Mounting	On masts from 33 to 60 mm Ø
Gain (dBi) Ganancia	3
Max. Power (W) Potencia Máxima	150
Wind Resistance Resistencia al Aire	160 Km/h
Temperature (°C) Temperatura	-40° - +85°
Dimensions (mm) Dimensiones	390 x 350
Net weight (g) Peso	1200

Material

Boom	Aluminium alloy
Elements Elementos	Aluminium alloy
Screws and nuts	Stainless steel



DA-400/470-4

SYSTEM ARRAY WITH FOUR FOLDED DIPOLES 400-470 MHz

UHF



Technical Data GPS/GLONASS/GALILEO	
Frequency Range Rango de Frecuencia	400 ÷ 470 MHz
Impedance Impedancia	50 Ω
V.S.W.R	Less than 1.6
Polarization Polarización	Vertical
Connector Conector	N-female
Mounting	On masts from 33 to 60 mm Ø
Gain (dBi) Ganancia	10
Max. Power (W) Potencia Máxima	600
Wind Resistance Resistencia al Aire	160 Km/h
Temperature (°C) Temperatura	-40° - +85°
Dimensions (mm) Dimensiones	2500
Net weight (g) Peso	11000
COMPOSITION KIT KIT DE COMPOSICIÓN	4 Yagi antenna 1EL 400-470 MHz 4 Cable RG213 1 Coupler 4 way 400-470 MHz

Material	
Boom	Aluminium alloy EN AW-6082
Elements Elementos	Aluminium alloy EN AW-6060
Screws and nuts	Stainless steel
Treatment Tratamiento	Surtec650 (in specification RoHS)

DA-140/174-4

SYSTEM ARRAY WITH FOUR FOLDED DIPOLES 140/174 MHz



Technical Data GPS/GLONASS/GALILEO	
Frequency Range Rango de Frecuencia	140 - 174 MHz
Impedance Impedancia	50 Ω
V.S.W.R	Less than 1.6
Polarization Polarización	Vertical
Connector Conector	N-female
Mounting	On masts from 33 to 60 mm \varnothing
Gain (dBi) Ganancia	10
Max. Power (W) Potencia Mxima	600
Wind Resistance Resistencia al Aire	160 Km/h
Temperature (C) Temperatura	-40 - +85
Dimensions (mm) Dimensiones	700x6000
Net weight (g) Peso	About 10000 (without support pole)
COMPOSITION KIT KIT DE COMPOSICIN	4 Yagi antenna 1EL 140-174 MHz 4 Cable RG213 1 Coupler 4 way 135-174 MHz

Material	
Boom	Aluminium alloy EN AW-6082
Elements Elementos	Aluminium alloy EN AW-6060
Screws and nuts	Stainless steel
Treatment Tratamiento	Surtec650 (in specification RoHS)

DA-380/430-4

SYSTEM ARRAY WITH FOUR FOLDED DIPOLES 380-430MHz



Technical Data GPS/GLONASS/GALILEO	
Frequency Range Rango de Frecuencia	380 ÷ 430 MHz
Impedance Impedancia	50 Ω
V.S.W.R	Less than 2.0
Bandwidth -3 dB Ancho de banda	See "RADIATION CURVE"
Polarization Polarización	Vertical
Connector Conector	N-female
Mounting	On masts from 33 to 60 mm Ø
Gain (dBi) Ganancia	10
Max. Power (W) Potencia Máxima	600
Wind Resistance Resistencia al Aire	160 Km/h
Temperature (°C) Temperatura	-40° - +85°
Dimensions (mm) Dimensiones	2700
Net weight (g) Peso	8000
COMPOSITION KIT KIT DE COMPOSICIÓN	4 Yagi antenna 1EL 380-430 MHz 4 Cable RG213 1 Coupler 4 way 380-430 MHz

Material	
Boom	Aluminium alloy EN AW-6082
Elements Elementos	Aluminium alloy EN AW-6060
Screws and nuts	Stainless steel
Treatment Tratamiento	Surtec650 (in specification RoHS)

L001-RW Railway Antenna

TETRA-DVB-T / 4G-5G / WiFi 2.4-6.4 GHz / GPS-GNSS



Technical Data GPS/GNSS/GALILEO	
Antenna Type - Tipo de antena	Active Planar Patch Antenna
Center Frequency Rango de Frecuencia	1580 MHz
Bandwidth - Ancho de banda	± 28MHz
V.S.W.R	Less than 2.0
Impedance - Impedancia	50 Ω
Polarization - Polarización	RHCP
Supply Voltage Voltaje de Alimentación	2.7 ÷ 5.1 V
Current Absorption (mA) Absorción de Corriente	10 ± 1 mA at 2.7 V 16 ± 1 mA at 5.0 V
Gain Amplifier (dB) Ganancia del Amplificador	18 ± 1 dB at 2.7 V 22 ± 1 dB at 5.0 V
Gain Patch Antenna Ganancia Antena Patch	2 dB
Noise figure - Cifra de ruido	1.7 ÷ 2.1 dB
Temperature - Temperatura (°C)	-30° - + 80°
Cable lenght Longitud del Cable	RG 316D mm.180±20
Connector - Conector	TNC m.

Specifications	
Base Material - Material de Base	Aluminium alloy EN AW-6082 with Surtec650
Radome	ASA
Colour - Color	RAL7043 (Dark Grey)
Weight - Peso (g)	1500 about
Dimensions - Dimensiones (mm)	100x256x160 (width-length-height)
Operating Temperature (°C) Temperatura de funcionamiento	-45° / +85°
Storage Temperature (°C) Temperatura de almacenamiento	-45° / +85°
IP class - Clase IP	IP68
Mounting - Montaje	Rooftop

Technical Data	
Frequency Range Rango de frecuencias	380 ÷ 690 MHz 690 ÷ 790 MHz 790 ÷ 960 MHz 1710 ÷ 2700 MHz 3300 ÷ 4900 MHz 4900 ÷ 6425 MHz
Impedance - Impedancia	50 Ω
Gain Ganancia (dBi)	3 - 380 ÷ 690 MHz 5 - 690 ÷ 790 MHz 5 - 790 ÷ 960 MHz 6 - 1710 ÷ 2700 MHz 8 - 3300 ÷ 4900 MHz 7.5 - 4900 ÷ 6425 MHz
Max. Power - Potencia Máxima	800 W
V.S.W.R	< 2.0
Polarization - Polarización	Vertical
Connector - Conector	"N.F."
DC GROUNDED	

L002-RW Railway Antenna

4G-5G / WiFi 2.4-6.4 GHz / GPS-GNSS



Technical Data GPS/GNSS/GALILEO	
Antenna Type - Tipo de antena	Active Planar Patch Antenna
Center Frequency Rango de Frecuencia	1580 MHz
Bandwidth - Ancho de banda	± 28MHz
V.S.WR	Less than 2.0
Impedance - Impedancia	50 Ω
Polarization - Polarización	RHCP
Supply Voltage Voltaje de Alimentación	2.7 ÷ 5.1 V
Current Absorption (mA) Absorción de Corriente	10 ± 1 mA at 2.7 V 16 ± 1 mA at 5.0 V
Gain Amplifier (dB) Ganancia del Amplificador	18 ± 1 dB at 2.7 V 22 ± 1 dB at 5.0 V
Gain Patch Antenna Ganancia Antena Patch	2 dB
Noise figure - Cifra de ruido	1.7 ÷ 2.1 dB
Temperature - Temperatura (°C)	-30° - + 80°
Cable lenght Longitud del Cable	RG 316D mm.180±20
Connector - Conector	TNC m.

Specifications	
Base Material - Material de Base	Aluminium alloy EN AW-6082 with Surtec650
Radome	ASA
Colour - Color	RAL7043 (Dark Grey)
Weight - Peso (g)	1000 about
Dimensions - Dimensiones (mm)	100x256x105 (width-length-height)
Operating Temperature (°C) Temperatura de funcionamiento	-45° / +85°
Storage Temperature (°C) Temperatura de almacenamiento	-45° / +85°
IP class - Clase IP	IP68
Mounting - Montaje	Rooftop

Technical Data	
Frequency Range Rango de frecuencias	690 ÷ 790 MHz 790 ÷ 960 MHz 1710 ÷ 2700 MHz 3300 ÷ 4900 MHz 4900 ÷ 6425 MHz
Impedance - Impedancia	50 Ω
Gain Ganancia (dB)	5 - 690 ÷ 790 MHz 5 - 790 ÷ 960 MHz 6 - 1710 ÷ 2700 MHz 8 - 3300 ÷ 4900 MHz 7.5 - 4900 ÷ 6425 MHz
Max. Power - Potencia Máxima	800 W
V.S.WR	< 2.0
Polarization - Polarización	Vertical
Connector - Conector	*N.F.
DC GROUNDED	



Komunica Power Accessories S.L.
Ctra. de Castellar, 537,
Pol. Ind. Can Petit
08227 - Terrassa (BCN) - SPAIN
(+34) 93 884 35 07
info@komunicapower.com

OFFICIAL DEALER / DISTRIBUIDOR



SE Simarud[®]
Simarud Electronic AS
Regnbueveien 8 | 1405 Langhus
Tlf. 64918080 | post@simarud.no
www.simarud.no

All images contained in this catalogue are protected by copyright and belongs exclusively to Komunica Power Acc.S.L.

Todas las imágenes contenidas en este catálogo tienen Copyright y pertenecen exclusivamente a Komunica Power Accessories S.L.